

**ОТЧЕТ**  
**о результатах работы**  
**Правления НП «Центризыскания» за 2011 год**

г. Москва

18 мая 2012 года

Деятельность Правления НП «Центризыскания» в 2011 году была направлена на выполнение задач, определенных Уставом НП «Центризыскания».

С 01.01.2011 года по 31.12.2011 года проведено 20 заседаний Правления и были рассмотрены следующие вопросы:

**1. Подготовка к общим собраниям:**

1.1. Обсуждение и подготовка редакций документов для 7-го общего собрания членов НП «Центризыскания».

**2. Принятие новых членов в НП «Центризыскания»:**

19 января – 3 члена;	16 июня – 7 членов;	07 ноября – 4
03 февраля 9 членов;	07 июля - 5 членов;	17 ноября – 3
17 февраля – 6 членов;	18 августа – 7 членов;	30 ноября – 1
11 марта 5 членов;	08 сентября – 7	08 декабря – 3
31 марта – 12 членов;	20 сентября – 1	14 декабря – 2
14 апреля – 7 членов;	06 октября – 2	22 декабря – 3
12 мая - 9 членов;	19 октября – 5	

Итого на 01.01.2011 года в НП «Центризыскания» приняты 99 организации.

**Всего на 18 мая 2012 года членами НП «Центризыскания» являются 693 организации и индивидуальных предпринимателей.**

### **3. Исключение организаций и индивидуальных предпринимателей из членов НП «Центризыскания»**

119.01.11 - 1	18.08.11 – 2	30.11.11 – 1
03.02.11 - 7	08.09.11 - 1	08.12.11 - 1
11.03.11 - 7	06.10.11 - 1	14.12.11 - 4
16.06.11 – 1	07.11.11 - 1	22.12.11 - 1

Итого на 01.01.2012 года из членов НП «Центризыскания» исключено 28 организации и индивидуальных предпринимателя.

### **4. Замена ранее выданных свидетельств:**

4.1. По заявлениям организаций и индивидуальных предпринимателей в течение 2011 года производилась замена ранее выданных свидетельств о допуске. Всего было произведено 228 замен ранее выданных свидетельств о допуске.

### **5. Утверждение решений Контрольного комитета.**

5.1. По мере подготовки Контрольным комитетом по каждой организации свидетельств о допуске к видам работ, которые оказывают влияние на безопасность объектов капитального строительства, решения по ним утверждались Правлением, размещались на сайте НП «Центризыскания» и направлялись в Ростехнадзор.

5.2. Контрольным комитетом проведены проверки деятельности 450 членов партнерства. Результаты проведенных проверок показали, что основным нарушением является отсутствие повышения квалификации и аттестации специалистов и руководителей организаций.

### **6. Принятие решений по другим видам деятельности:**

#### **6.1. Нормотворческая деятельность**

Участие в подготовке в рамках работы в Национальном объединении изыскателей (в том числе подготовка изменений и дополнений) следующих нормативно-правовых актов РФ, а именно:

- учтены представленные изменения в законопроект № 417505-4 «О внесении изменений в Градостроительный кодекс Российской Федерации и отдельные законодательные акты Российской Федерации» (О негосударственной экспертизе);
- статья 50 Градостроительного кодекса РФ дополнена положением о необходимости наличия пяти экспертов в области инженерных изысканий в организации, аккредитованной на занятие экспертной деятельностью;

- подготовлены изменения в проект федерального закона № 612874-5 «О внесении изменений в статью 10 Федерального закона «О размещении заказов на поставки товаров, выполнение работ, оказание услуг для государственных и муниципальных нужд»;
- предложены изменения в проект Федерального закона «О федеральной контрактной системе» о разделении при размещении государственного заказа видов работ по инженерным изысканиям и проектированию.
- подготовлен проект типового государственного контракта на выполнение работ по инженерным изысканиям;
- учтены предложения Национального объединения изыскателей в Постановлении Правительства Российской Федерации от 24 марта 2011 года № 207 «О минимально необходимых требованиях к выдаче саморегулируемыми организациями свидетельств о допуске к работам на особо опасных и технически сложных объектах капитального строительства, оказывающим влияние на безопасность указанных объектов»;
- в Постановлении Правительства Российской Федерации от 21 ноября 2011 года № 957 «Об организации лицензирования отдельных видов деятельности» в качестве лицензированного вида деятельности оставлены геодезические и картографические работы федерального назначения, результаты которых имеют общегосударственное, межотраслевое значение (за исключением указанных видов деятельности, осуществляемых в ходе инженерных изысканий, выполняемых для подготовки проектной документации, строительства, реконструкции, капитального ремонта объектов капитального строительства).
- отменен пункт 7 раздела 1 Перечня видов работ..., утвержденного приказом Министерства регионального развития Российской Федерации от 30 декабря 2009 года № 624 «Об утверждении Перечня видов работ по инженерным изысканиям, по подготовке проектной документации, по строительству, капитальному ремонту объектов капитального строительства, которые оказывают влияние на безопасность объектов капитального строительства» об организации работ по инженерным изысканиям;
- подготовлен проект разъяснения ФАС России для государственных и муниципальных заказчиков о неприменении пункта 7 Раздела 1 данного Перечня.

6.2. НП «Центризыскания» наладило прочные партнерские связи с саморегулируемыми организациями в области проектирования и строительства, что позволяет НП «Центризыскания» системно подходить к решению задач, поставленных государством перед саморегулируемыми организациями.

**ОТЧЕТ**  
**генерального директора о результатах работы**  
**НП «Центризыскания» за 2011 год**

г. Москва

18 мая 2012 года

---

В 2011 г. в НП «Центризыскания» осуществлены следующие мероприятия:

**1. Хозяйственная деятельность:**

- 1.1. Продлен договор аренды офисных помещений (значительно ниже средней коммерческой цены).
- 1.2. Закупалась необходимая мебель и оргтехника.
- 1.3. Налажено своевременное обеспечение канцелярскими товарами.

**2. Кадровая работа**

- 2.1. Наряду с другими функциональными обязанностями кадровая работа возложена на помощника генерального директора НП «Центризыскания».
- 2.2. Производилась работа по подбору квалифицированного кадрового аппарата.
- 2.3. Со всеми сотрудниками заключены трудовые договоры.
- 2.4. Ведутся трудовые книжки.
- 2.5. Ведутся личные дела сотрудников.
- 2.6. Осуществляется иная работа согласно трудовому законодательству (составляются графики отпусков, подготавливаются необходимые приказы и т.п.).

**3. Делопроизводство**

- 3.1. Ведутся журналы входящей и исходящей корреспонденции.
- 3.3. Ведутся накопительные дела входящей и исходящей корреспонденции.
- 3.4. Ведется электронная база входящей и исходящей корреспонденции.
- 3.6. Всего за истекший период в НП «Центризыскания» поступило и обработано 191 входящее письмо. Подготовлено и направлено адресатам 232 письма.
- 3.8. Идет постоянная работа по взаимодействию с членами НП «Центризыскания», подготавливаются ответы на письма и запросы, разъяснения по возникающим вопросам.

**4. Проведение общих собраний и заседаний правления**

- 4.1. В целях оперативного решения вопросов, возникающих в процессе деятельности партнерства, организовано проведение 1 общего собрания и 20 заседаний правления.

**5. Юридическая деятельность**

- 5.1. Проведена работа по государственной регистрации изменений в Устав НП «Центризыскания».
- 5.2. Подготовлен и сдан в Министерство юстиции РФ отчет о финансово-хозяйственной деятельности партнерства за 2011 год.
- 5.3. По мере необходимости проводится работа по предоставлению информации в Ростехнадзор об изменении данных, содержащихся в реестре членов НП «Центризыскания».



5.4. Проводилась постоянная работа в составе органов Национального объединения изыскателей (НОИЗ), а именно:

5.5.1. Участие в подготовке проекта федерального закона № 252540-5 «О внесении изменений в Градостроительный кодекс РФ и отдельные законодательные акты Российской Федерации». Были подготовлены несколько вариантов редакций указанного законопроекта, которые проходили обсуждения на четырех оперативных совещаниях с членами Национального объединения изыскателей.

5.5.2. Участие в совещаниях:

- в Правительственных органах — 18;
- в Минрегионе — 53;
- в Государственной Думе — 7;
- в объединениях проектировщиков и строителей — 17;
- в Российском Союзе строителей — 4;
- в Российском Союзе промышленников и предпринимателей — 11;
- других — 28.

5.5.3. В результате проделанной работы:

- учтены представленные изменения в законопроект № 417505-4 «О внесении изменений в Градостроительный кодекс Российской Федерации и отдельные законодательные акты Российской Федерации» (О негосударственной экспертизе);
- статья 50 Градостроительного кодекса РФ дополнена положением о необходимости наличия пяти экспертов в области инженерных изысканий в организации, аккредитованной на занятие экспертной деятельностью;
- подготовлены изменения в проект федерального закона № 612874-5 «О внесении изменений в статью 10 Федерального закона «О размещении заказов на поставки товаров, выполнение работ, оказание услуг для государственных и муниципальных нужд»;
- предложены изменения в проект Федерального закона «О федеральной контрактной системе» о разделении при размещении государственного заказа видов работ по инженерным изысканиям и проектированию.
- подготовлен проект типового государственного контракта на выполнение работ по инженерным изысканиям;
- учтены предложения Национального объединения изыскателей в Постановлении Правительства Российской Федерации от 24 марта 2011 года № 207 «О минимально необходимых требованиях к выдаче саморегулируемыми организациями свидетельств о допуске к работам на особо опасных и технически сложных объектах капитального строительства, оказывающим влияние на безопасность указанных объектов»;
- в Постановлении Правительства Российской Федерации от 21 ноября 2011 года № 957 «Об организации лицензирования отдельных видов деятельности» в качестве лицензируемого вида деятельности оставлены геодезические и картографические работы федерального назначения, результаты которых имеют общегосударственное, межотраслевое значение (за исключением указанных видов деятельности, осуществляемых в ходе инженерных изысканий, выполняемых для подготовки проектной документации, строительства, реконструкции, капитального ремонта объектов капитального строительства).
- отменен пункт 7 раздела 1 Перечня видов работ, утвержденного приказом Министерства регионального развития Российской Федерации от 30 декабря 2009 года № 624 «Об утверждении Перечня видов работ по инженерным изысканиям, по подготовке проектной документации, по строительству, капитальному ремонту объектов капитального строительства, которые оказывают влияние на безопасность объектов капитального строительства» об организации работ по инженерным изысканиям;
- подготовлен проект разъяснения ФАС России для государственных и муниципальных заказчиков о неприменении пункта 7 Раздела 1 данного Перечня.

## **6. Стратегия развития.**

Внесение поправок в законодательные акты, направленные на укрепление отрасли инженерных изысканий, как отдельного вида градостроительной деятельности стали возможны за счет проведения ряда семинаров и конференций, в том числе и международных.

Так конференция, проведенная в апреле 2011 года, касающаяся изменения политики государства в закупочной деятельности позволила впервые за всю историю инженерных изысканий собрать на площадке объединения изыскателей представителей заказчиков и генподрядчиков, проектировщиков и изыскателей. Принятые решения на этом мероприятии, а также на ряде других общественных форумах, проведенных в 2011 году позволили выполнить следующие плановые задачи инженерно - изыскательской отрасли, а именно:

- Удалось убедить профильные министерства и отдельно учесть в действующем федеральном законе 94-ФЗ исключение процедуры электронных аукционов для определения победителя на государственных торгах в части работ в области инженерных изысканий. Данный проект изменений был согласован с Заместителем Министра регионального развития Российской Федерации И.В. Пономаревым и передан в руки автору законодательных поправок депутату Государственной Думы РФ М.Л. Шаக்குму.
- Проект федерального закона о ФКС дополнен нормой, отдельно регулирующей вопросы изыскательской деятельности, а также нормой, учитывающей квалификационные и репутационные характеристики участников государственных закупок. Проект закона в мае 2012 года внесен в ГД от лица Правительства РФ. Проект закона размещен на сайте НОИЗ.
- Согласовать в сообществе изыскателей и направить в федеральные органы власти проект типового государственного контракта для работ в области инженерных изысканий.
- Создать и запустить электронный ресурс изыскателей, сайт "zakupkistroy.ru", который позволяет свободно размещать все актуальные вопросы, документы, доклады о государственных закупках, вопросов саморегулирования и обзоры правоприменительной практики в этой сфере. Работа сайта позволяет заказчикам и подрядчикам следить за изменениями законодательства и новыми тенденциями в государственной политике в этой сфере. Данный ресурс позволит в бесплатном режиме организовать биржу услуг для проектных и изыскательских организаций.
- У руководства Министерства регионального развития удалось сформировать четкое мнение, что отрасль инженерных изысканий является самостоятельным видом деятельности, в области градостроительства. В приветственном письме к 17 заседанию Совета НОИЗ директор департамента по градостроительной политике Д.В. Шаповал констатировал, что руководству министерства понятны все проблемы инженерно - изыскательского сообщества и одобрил инициативу НОИЗ об учреждении Дня изыскателя, как официального отраслевого праздника.

В настоящий момент прорабатывается вопрос по созданию гос. фондов по материалам и данным картографо-геодезических фондов через механизм государственного частного партнерства. Для реализации института общественного контроля за государственными закупками, предусмотренного проектом Федерального закона N 68702-6 «О федеральной контрактной системе в сфере закупок товаров, работ и услуг» в настоящий момент создается Общероссийская общественная организация «Закупки в строительстве», которая позволит объединить лиц, заинтересованных в развитии сферы гос. закупок.

## **7. Обеспечение информирования членов**

7.1. Официальный сайт НП «Центризыскания» регулярно наполнялся информацией о деятельности руководящих органов НП «Центризыскания» - решениях Общего собрания, заседаниях Правления. На сайте публиковались решения Министерства регионального развития по вопросам, касающимся организации изыскательских работ, проекты документов и стандартов

партнерства, интервью членов Правления отраслевым СМИ, статьи в центральных СМИ по проблемам развития системы госзакупок, отраслевые новости, другие актуальные сообщения.

7.2. В 2010 г. для повышения эффективности взаимодействия контролирующих органов НП «Центризыскания» и членов Партнерства разработана и внедрена Программа электронного контроля и учета членов НП «Центризыскания». Целью данной программы является создание базы, позволяющей систематизировать большие объемы данных и осуществить в перспективе полный переход ведения архива документов бумажных носителей на систему электронного документооборота.

Система обеспечивает централизованное хранение и документооборот информации о составе штатных специалистов, их образовании, опыте работы, повышении квалификации, аттестации, данные о наличии технической базы компании в текущем времени.

Система позволяет вести автоматический учет сроков действия удостоверений о повышении квалификации, аттестации, страховых полисов, договоров аренды оборудования, контроль за ходом проведения проверок контрольным комитетом членов НП «Центризыскания».

Кроме всего вышеперечисленного с помощью базы данных осуществляется регулярное информирование членов партнерства об изменениях действующего законодательства, проведении собраний, проводятся опросы.

Во второй половине 2011 г. проведено обновление базы данных.

- добавлены новые функциональные возможности администрирования базы данных: запросы, отчеты, статистическая обработка данных, мониторинг заполнения «личных кабинетов» организациями;
- разработан и запущен модуль он-лайн тестирования по аттестации специалистов и руководителей организаций;
- обновлена структура разделов Оборудование, Сотрудники;
- обновлены и добавлены новые опции для автоматического контроля сроков действия удостоверений о повышении квалификации, аттестации, договоров аренды технического оснащения;

На сегодняшний день в базе данных зарегистрировано 693 «личных кабинета» организаций. 603 организации полностью внесли необходимые сведения в «личный кабинет». 90 организаций находятся в процессе работы.

Посредством базы данных контрольным комитетом осуществляется:

- постоянная и быстрая актуализация растровых изображений свидетельств о допуске к инженерным изысканиям, страховых полисов, квалификационных аттестатов, документов выездных и документарных проверок в соответствующих разделах базы данных;
- хранение информации о взносах, контроль периодов своевременной оплаты ежеквартальных взносов и окончание их сроков действия;
- информационное оповещение членов НП «Центризыскания».

## **8. Контрольный комитет**

В течение 2011 года было принято в НП «Центризыскания» 99 новых членов. 228 свидетельств о допуске было заменено. 10 кандидатам в члены НП «Центризыскания» было отказано в приеме в члены по причине несоответствия кандидатов требованиям к выдаче свидетельств о допуске НП «Центризыскания». 28 членов НП «Центризыскания» было исключено.

В связи с изменением действующего законодательства РФ в части обязательной аттестации руководителей и специалистов организаций, начата работа по оказанию помощи организациям по проведению аттестации. Для этого в 2011 году было разработано и принято «Положение об аттестации», которое предусматривает необходимость проведения аттестации руководителей центральной аттестационной комиссией НП «Центризыскания». Для проведения аттестации начата разработка тест-вопросов для руководителей и специалистов организаций с разработкой программного обеспечения по должностям и по видам инженерных изысканий.



ИНН 7743089499--

КПП 770801001 Стр. 001

Приложение №1 к Приказу Министерства финансов Российской Федерации от 02.07.2010 г. №66н в редакции Приказа Минфина РФ от 05.10.2011 № 124н

Форма по КНД 0710099

**Бухгалтерская отчетность**

Номер корректировки 000

Отчетный период (код) 34

Отчетный год 2011

Некоммерческое партнерство "Центральное объединение организаций по инженерным изысканиям для строительства "Центризыскания" (наименование организации)

Код вида экономической деятельности по классификатору ОКВЭД 74.20.35

Код по ОКПО 62113424

Форма собственности (по ОКФС) 43

Организационно-правовая форма (по ОКОПФ) 96

Единица измерения: (тыс.руб. / млн.руб. - код по ОКЕИ) 384

На 021 страницах

с приложением документов или их копий на 000 листах

**Достоверность и полноту сведений, указанных в настоящем документе, подтверждаю:**

Руководитель

Акимов  
Андрей  
Викторович

(фамилия, имя, отчество полностью)

Подпись \_\_\_\_\_ Дата 05.03.2012

Главный бухгалтер

Наградова  
Елена  
Яковлевна

(фамилия, имя, отчество полностью)

Подпись \_\_\_\_\_

**Заполняется работником налогового органа**

Сведения о представлении документа

Данный документ представлен (код) на  страницах

в составе (отметить знаком V)

0710001  0710002 0710003  0710004 0710005  0710006 с приложением документов или их копий на  листах

Дата представления документа 21.03.2012

Зарегистрирован за № РУДОВА О В \_\_\_\_\_

Фамилия, И.О.

Подпись





ИНН 7743089499--

КПП 770801001 Стр. 002

Местонахождение (адрес)

Почтовый индекс

129090

Субъект Российской Федерации (код)

77

Район

Город

Населенный пункт (село, поселок и т.п.)

Улица (проспект, переулок и т.п.)

Б. Балканский

Номер дома (владения)

20

Номер корпуса (строения)

1

Номер офиса





ИНН 7743089499--

КПП 770801001 Стр. 017

## Отчет о движении денежных средств

Форма по ОКУД 0710004

Наименование показателя	Код	За отчетный период	За аналогичный период предыдущего года
1	2	3	4
<b>Денежные потоки от текущих операций</b>			
Поступления - всего	4110	1 3 3 1 7 4 -	1 1 4 9 8 9 -
в том числе:			
от продажи продукции, товаров, работ и услуг	4111	- - - - - - -	- - - - - - -
арендных платежей, лицензионных платежей, роялти, комиссионных и иных аналогичных платежей	4112	- - - - - - -	- - - - - - -
от перепродажи финансовых вложений	4113	- - - - - - -	- - - - - - -
прочие поступления	4119	8 2 1 9 0 - -	1 1 4 9 8 9 -
Платежи - всего	4120	( 1 5 4 4 3 8 - )	( 8 7 9 8 2 - - )
в том числе:			
поставщикам (подрядчикам) за сырье, материалы, работы, услуги	4121	( 1 0 3 3 1 - - )	( - - - - - - - )
в связи с оплатой труда работников	4122	( 2 4 8 8 6 - - )	( 1 8 2 6 1 - - )
процентов по долговым обязательствам	4123	( - - - - - - - )	( - - - - - - - )
налог на прибыль	4124	( 4 5 4 - - - - )	( 2 7 6 7 - - - )
прочие платежи	4129	( 1 1 8 7 6 7 - )	( 6 6 9 5 4 - - )
Сальдо денежных потоков от текущих операций	4100	( 2 1 2 6 4 - - )	2 7 0 0 7 - -
<b>Денежные потоки от инвестиционных операций</b>			
Поступления - всего	4210	- - - - - - -	- - - - - - -
в том числе:			
от продажи внеоборотных активов (кроме финансовых вложений)	4211	- - - - - - -	- - - - - - -
от продажи акций других организаций (долей участия)	4212	- - - - - - -	- - - - - - -
от возврата предоставленных займов, от продажи долговых ценных бумаг (прав требования денежных средств к другим лицам)	4213	- - - - - - -	- - - - - - -
дивидендов, процентов по долговым финансовым вложениям и аналогичных поступлений от долевого участия в других организациях	4214	- - - - - - -	- - - - - - -
прочие поступления	4219	- - - - - - -	- - - - - - -
Платежи - всего	4220	( - - - - - - - )	( - - - - - - - )
в том числе:			
в связи с приобретением, созданием, модернизацией, реконструкцией и подготовкой к использованию внеоборотных активов	4221	( - - - - - - - )	( - - - - - - - )
в связи с приобретением акций других организаций (долей участия)	4222	( - - - - - - - )	( - - - - - - - )
в связи с приобретением долговых ценных бумаг (прав требования денежных средств к другим лицам), предоставление займов другим лицам	4223	( - - - - - - - )	( - - - - - - - )
процентов по долговым обязательствам, включаемым в стоимость инвестиционного актива	4224	( - - - - - - - )	( - - - - - - - )
прочие платежи	4229	( - - - - - - - )	( - - - - - - - )
Сальдо денежных потоков от инвестиционных операций	4200	- - - - - - -	- - - - - - -



ИНН 7743089499--

КПП 770801001 Стр. 003

Форма по ОКУД 0710001

**Бухгалтерский баланс****Актив**

Пояснения <sup>1</sup>	Наименование показателя	Код	На отчетную дату отчетного периода	На 31 декабря предыдущего года	На 31 декабря года, предшествующего предыдущему
1	2	3	4	5	6
<b>I. ВНЕОБОРОТНЫЕ АКТИВЫ</b>					
-- --	Нематериальные активы	1110	-- -- -- -- --	-- -- -- -- --	-- -- -- -- --
-- --	Результаты исследований и разработок	1120	-- -- -- -- --	-- -- -- -- --	-- -- -- -- --
-- --	Основные средства	1130	1 7 3 0 -- --	1 7 3 0 -- --	2 2 3 -- --
-- --	Доходные вложения в материальные ценности	1140	-- -- -- -- --	-- -- -- -- --	-- -- -- -- --
-- --	Финансовые вложения	1150	-- -- -- -- --	-- -- -- -- --	-- -- -- -- --
-- --	Отложенные налоговые активы	1160	-- -- -- -- --	-- -- -- -- --	-- -- -- -- --
-- --	Прочие внеоборотные активы	1170	-- -- -- -- --	-- -- -- -- --	-- -- -- -- --
-- --	Итого по разделу I	1100	1 7 3 0 -- --	1 7 3 0 -- --	2 2 3 -- --
<b>II. ОБОРОТНЫЕ АКТИВЫ</b>					
-- --	Запасы	1210	-- -- -- -- --	4 2 6 -- --	1 0 6 -- --
-- --	Налог на добавленную стоимость по приобретенным ценностям	1220	-- -- -- -- --	-- -- -- -- --	-- -- -- -- --
-- --	Дебиторская задолженность	1230	6 8 2 -- --	1 5 3 0 -- --	2 6 2 -- --
-- --	Финансовые вложения (за исключением денежных эквивалентов)	1240	6 8 0 0 0 --	3 0 0 0 0 --	2 0 0 0 0 --
-- --	Денежные средства и денежные эквиваленты	1250	4 8 0 6 7 --	6 9 3 3 1 --	4 2 3 2 4 --
-- --	Прочие оборотные активы	1260	1 0 -- -- --	-- -- -- -- --	-- -- -- -- --
-- --	Итого по разделу II	1200	1 1 6 7 5 9 --	1 0 1 2 8 7 --	6 2 6 9 2 --
-- --	<b>БАЛАНС</b>	1600	1 1 8 4 8 9 --	1 0 3 0 1 7 --	6 2 9 1 5 --





ИНН 7743089499--

КПП 770801001 Стр. 004

## ПАССИВ

Пояснения <sup>1</sup>	Наименование показателя	Код	На отчетную дату отчетного периода	На 31 декабря предыдущего года	На 31 декабря года, предшествующего предыдущему
1	2	3	4	5	6
<b>III. КАПИТАЛ И РЕЗЕРВЫ</b>					
--	Уставный капитал (складочный капитал, уставный фонд, вклады товарищей)	1310	--	--	--
--	Собственные акции, выкупленные у акционеров <sup>2</sup>	1320	(--)	(--)	(--)
--	Переоценка внеоборотных активов	1340	--	--	--
--	Добавочный капитал (без переоценки)	1350	1730--	2156--	303--
--	Резервный капитал	1360	--	--	--
--	Нераспределенная прибыль (непокрытый убыток)	1370	--	--	--
--	Итого по разделу III	1300	1730--	2156--	303--
<b>III. ЦЕЛЕВОЕ ФИНАНСИРОВАНИЕ</b>					
--	Паевой фонд	1310	--	--	--
--	Целевой капитал	1320	--	--	--
--	Целевые средства	1350	116435-	100590-	61363--
--	Фонд недвижимого и особо ценного движимого имущества	1360	--	--	--
--	Резервный и иные целевые фонды	1370	--	--	--
--	Итого по разделу III	1300	116435-	100590-	61363--
<b>IV. ДОЛГОСРОЧНЫЕ ОБЯЗАТЕЛЬСТВА</b>					
--	Заемные средства	1410	--	--	--
--	Отложенные налоговые обязательства	1420	--	--	--
--	Оценочные обязательства	1430	--	--	--
--	Прочие обязательства	1450	--	--	--
--	Итого по разделу IV	1400	--	--	--





ИНН 7743089499--

КПП 770801001 Стр. 006

## Расшифровка отдельных показателей бухгалтерского баланса

Лист представляется при наличии расшифровок

Пояснения	Наименование показателя	Код	На отчетную дату отчетного периода	На 31 декабря предыдущего года	На 31 декабря года, предшествующего предыдущему
1	2	3	4	5	6
<b>Нематериальные активы (стр. 1110), в том числе:</b>					
--	---	11101	-----	-----	-----
<b>Результаты исследований и разработок (стр. 1120), в том числе:</b>					
--	---	11201	-----	-----	-----
<b>Основные средства (стр. 1130), в том числе:</b>					
--	---	11301	1730---	1730---	223-----
<b>Доходные вложения (стр. 1140), в том числе:</b>					
--	---	11401	-----	-----	-----
<b>Финансовые вложения (стр. 1150), в том числе:</b>					
--	---	11501	-----	-----	-----
<b>Отложенные налоговые активы (стр. 1160), в том числе:</b>					
--	---	11601	-----	-----	-----
<b>Вписываемые показатели (стр. 1165), в том числе:</b>					
--	---	11651	-----	-----	-----
--	---	11652	-----	-----	-----
<b>Прочие внеоборотные активы (стр. 1170), в том числе:</b>					
--	---	11701	-----	-----	-----



ИНН 7743089499--

КПП 770801001 Стр. 007

## Расшифровка отдельных показателей бухгалтерского баланса

Лист представляется при наличии расшифровок

Пояснения	Наименование показателя	Код	На отчетную дату отчетного периода	На 31 декабря предыдущего года	На 31 декабря года, предшествующего предыдущему
1	2	3	4	5	6
<b>Запасы (стр. 1210), в том числе:</b>					
--	материалы, расходы будущих периодов	12101	-- -- -- -- --	4 2 6 -- -- --	1 0 6 -- -- --
<b>Налог на добавленную стоимость по приобретенным ценностям (стр. 1220), в том числе:</b>					
--	---	12201	-- -- -- -- --	-- -- -- -- --	-- -- -- -- --
<b>Дебиторская задолженность (стр. 1230), в том числе:</b>					
--	расчеты с дебиторами (76)	12301	6 8 2 -- -- --	1 5 3 0 -- --	2 6 2 -- -- --
<b>Финансовые вложения (за исключением денежных эквивалентов) (стр. 1240), в том числе:</b>					
--	вложения на депозитный счет	12401	6 8 0 0 0 --	3 0 0 0 0 --	2 0 0 0 0 --
<b>Денежные средства и денежные эквиваленты (стр. 1250), в том числе:</b>					
2	расчетный счет	12501	4 8 0 6 7 --	6 9 3 3 1 --	4 2 3 2 4 --
<b>Вписываемые показатели (стр. 1255), в том числе:</b>					
--	---	12551	-- -- -- -- --	-- -- -- -- --	-- -- -- -- --
--	---	12552	-- -- -- -- --	-- -- -- -- --	-- -- -- -- --
<b>Прочие оборотные активы (стр. 1260), в том числе:</b>					
--	прочая дебиторская задолженность	12601	1 0 -- -- --	-- -- -- -- --	-- -- -- -- --



ИНН 7743089499--

КПП 770801001 Стр. 005

Пояснения <sup>1</sup>	Наименование показателя	Код	На отчетную дату отчетного периода	На 31 декабря предыдущего года	На 31 декабря года, предшествующего предыдущему
1	2	3	4	5	6
<b>V. КРАТКОСРОЧНЫЕ ОБЯЗАТЕЛЬСТВА</b>					
--	Заемные средства	1510	-----	-----	-----
--	Кредиторская задолженность	1520	319-----	271-----	1249-----
--	Доходы будущих периодов	1530	-----	-----	-----
--	Оценочные обязательства	1540	-----	-----	-----
--	Прочие обязательства	1550	5-----	-----	-----
--	Итого по разделу V	1500	324-----	271-----	1249-----
--	<b>БАЛАНС</b>	1700	118489-	103017-	62915--

**Примечания**

- 1 Указывается номер соответствующего пояснения к бухгалтерскому балансу и отчету о прибылях и убытках.
- 2 Здесь и в других формах отчетов вычитаемый или отрицательный показатель показывается в круглых скобках.
- 3 Заполняется не коммерческими организациями.





ИНН 7743089499--

КПП 770801001 Стр. 008

## Расшифровка отдельных показателей бухгалтерского баланса

Лист представляется при наличии расшифровок

Пояснения	Наименование показателя	Код	На отчетную дату отчетного периода	На 31 декабря предыдущего года	На 31 декабря года, предшествующего предыдущему
1	2	3	4	5	6
<b>Паевой фонд (стр. 1310), в том числе:</b>					
--	---	13101	----	----	----
<b>Собственные акции, выкупленные у акционеров (стр. 1320), в том числе:</b>					
--	---	13201	(-----)	(-----)	(-----)
<b>Целевой капитал (стр. 1320), в том числе:</b>					
--	---	13201	----	----	----
<b>Переоценка внеоборотных активов (стр. 1340), в том числе:</b>					
--	---	13401	----	----	----
<b>Целевые средства (стр. 1350), в том числе:</b>					
--	---	13501	116435-	100590-	61363--
<b>Фонд недвижимости и особо ценного движимого имущества (стр. 1360), в том числе:</b>					
--	---	13601	----	----	----
<b>Резервный и иные целевые фонды (стр. 1370), в том числе:</b>					
--	---	15401	----	----	----
<b>Вписываемые показатели (стр. 1375), в том числе:</b>					
--	---	13751	----	----	----
--	---	13752	----	----	----
<b>Заемные средства (стр. 1410), в том числе:</b>					
--	---	14101	----	----	----
<b>Отложенные налоговые обязательства (стр. 1420), в том числе:</b>					
--	---	14201	----	----	----
<b>Оценочные обязательства (стр. 1430), в том числе:</b>					
--	---	14301	----	----	----



ИНН 7743089499--

КПП 770801001 Стр. 009

## Расшифровка отдельных показателей бухгалтерского баланса

Лист представляется при наличии расшифровок

Пояснения	Наименование показателя	Код	На отчетную дату отчетного периода	На 31 декабря предыдущего года	На 31 декабря года, предшествующего предыдущему
1	2	3	4	5	6
<b>Вписываемые показатели (стр. 1435), в том числе:</b>					
---	---	14351	---	---	---
---	---	14352	---	---	---
<b>Прочие долгосрочные обязательства (стр. 1450), в том числе:</b>					
---	---	14501	---	---	---
<b>Заемные средства (стр. 1510), в том числе:</b>					
---	---	15101	---	---	---
<b>Кредиторская задолженность (стр. 1520), в том числе:</b>					
---	по налогам	15201	3 1 9 ---	---	---
<b>Доходы будущих периодов (стр. 1530), в том числе:</b>					
---	---	15301	---	---	---
<b>Оценочные обязательства (стр. 1540), в том числе:</b>					
---	---	15401	---	---	---
<b>Вписываемые показатели (стр. 1545), в том числе:</b>					
---	---	15451	---	---	---
---	---	15452	---	---	---
<b>Прочие краткосрочные обязательства (стр. 1550), в том числе:</b>					
---	счет 76	15501	5 ---	---	---



ИНН 7743089499--

КПП 770801001 Стр. 010

Форма по ОКУД 0710002

## Отчет о прибылях и убытках

Пояснения <sup>1</sup>	Наименование показателя	Код	За отчетный период	За аналогичный период предыдущего года
1	2	3	4	5
- - -	Выручка <sup>2</sup>	2110	- - - - -	- - - - -
- - -	Себестоимость продаж	2120	( - - - - - )	( - - - - - )
- - -	Валовая прибыль (убыток)	2100	- - - - -	- - - - -
- - -	Коммерческие расходы	2210	( - - - - - )	( - - - - - )
- - -	Управленческие расходы	2220	( - - - - - )	( - - - - - )
- - -	Прибыль (убыток) от продаж	2200	- - - - -	- - - - -
- - -	Доходы от участия в других организациях	2310	- - - - -	- - - - -
- - -	Проценты к получению	2320	- - - - -	- - - - -
- - -	Проценты к уплате	2330	( - - - - - )	( - - - - - )
- - -	Прочие доходы	2340	2 5 9 9 - - -	2 1 7 7 - - -
- - -	Прочие расходы	2350	( 1 1 - - - - - )	( 7 - - - - - )
- - -	<b>Прибыль (убыток) до налогообложения</b>	2300	2 5 8 8 - - -	2 1 7 0 - - -
- - -	Текущий налог на прибыль	2410	( 5 1 8 - - - - - )	( 4 3 4 - - - - - )
- - -	в т.ч. постоянные налоговые обязательства (активы)	2421	- - - - -	- - - - -
- - -	Изменение отложенных налоговых обязательств	2430	- - - - -	- - - - -
- - -	Изменение отложенных налоговых активов	2450	- - - - -	- - - - -
- - -	Прочее	2460	- - - - -	- - - - -
- - -	<b>Чистая прибыль (убыток)</b>	2400	2 0 7 0 - - -	1 7 3 6 - - -
<b>СПРАВОЧНО</b>				
- - -	Результат от переоценки внеоборотных активов, не включаемый в чистую прибыль (убыток) периода	2510	- - - - -	- - - - -
- - -	Результат от прочих операций, не включаемый в чистую прибыль (убыток) периода	2520	- - - - -	- - - - -
- - -	Совокупный финансовый результат периода <sup>3</sup>	2500	2 0 7 0 - - -	1 7 3 6 - - -
- - -	Базовая прибыль (убыток) на акцию	2900	- - - - -	- - - - -
- - -	Разводненная прибыль (убыток) на акцию	2910	- - - - -	- - - - -

## Примечания

1 Указывается номер соответствующего пояснения к бухгалтерскому балансу и отчету о прибылях и убытках.

2 Выручка отражается за минусом налога на добавленную стоимость, акцизов.

3 Совокупный финансовый результат периода определяется как сумма строк "Чистая прибыль (убыток)", "Результат от переоценки внеоборотных активов, не включаемый в чистую прибыль (убыток) периода" и "Результат от прочих операций, не включаемый в чистую прибыль (убыток) периода".





ИНН 7 7 4 3 0 8 9 4 9 9 - -

КПП 7 7 0 8 0 1 0 0 1 Стр. 0 1 1

## Расшифровка отдельных показателей отчета о прибылях и убытках

Лист представляется при наличии расшифровок

Пояснения	Наименование показателя	Код	За отчетный период	За аналогичный период предыдущего года
1	2	3	4	5
Выручка (стр. 2110), в том числе:		21101		
- - -	---		- - - - - - - -	- - - - - - - -
Себестоимость продаж (стр. 2120), в том числе:		21201	( - - - - - - - - )	( - - - - - - - - )
- - -	---			
Валовая прибыль (убыток) (стр. 2100), в том числе:		21001	- - - - - - - -	- - - - - - - -
- - -	---			
Коммерческие расходы (стр. 2210), в том числе:		22101	( - - - - - - - - )	( - - - - - - - - )
- - -	---			
Управленческие расходы (стр. 2220), в том числе:		22201	( - - - - - - - - )	( - - - - - - - - )
- - -	---			
Прибыль (убыток) от продаж (стр. 2200), в том числе:		22001	- - - - - - - -	- - - - - - - -
- - -	---			
Доходы от участия в других организациях (стр. 2310), в том числе:		23101	- - - - - - - -	- - - - - - - -
- - -	---			
Проценты к получению (стр. 2320), в том числе:		23201	- - - - - - - -	- - - - - - - -
- - -	---			
Проценты к уплате (стр. 2330), в том числе:		23301	( - - - - - - - - )	( - - - - - - - - )
- - -	---			
Прочие доходы (стр. 2340), в том числе:		23401	2 5 9 9 - - -	- - - - - - - -
- - -	внереализационные доходы			
Прочие расходы (стр. 2350), в том числе:		23501	( 1 1 - - - - - )	( - - - - - - - - )
- - -	внереализационные расходы			



ИНН 7743089499--

КПП 770801001 Стр. 012

**Расшифровка отдельных показателей отчета о прибылях и убытках***Лист представляется при наличии расшифровок*

Пояснения	Наименование показателя	Код	За отчетный период	За аналогичный период предыдущего года
1	2	3	4	5
<b>Прибыль (убыток) до налогообложения (стр. 2300), в том числе:</b>				
- - -	---	23001	- - - - -	- - - - -
<b>в т.ч. постоянные налоговые обязательства (активы) (стр. 2421), в том числе:</b>				
- - -	---	24211	- - - - -	- - - - -
<b>Изменение отложенных налоговых обязательств (стр. 2430), в том числе:</b>				
- - -	---	24301	- - - - -	- - - - -
<b>Изменение отложенных налоговых активов (стр. 2450), в том числе:</b>				
- - -	---	24501	- - - - -	- - - - -
<b>Прочее (стр. 2460), в том числе:</b>				
- - -	---	24601	- - - - -	- - - - -
<b>Результат от переоценки внеоборотных активов, не включаемый в чистую прибыль (убыток) периода (стр. 2510), в том числе:</b>				
- - -	---	25101	- - - - -	- - - - -
<b>Результат от прочих операций, не включаемый в чистую прибыль (убыток) периода (стр. 2520), в том числе:</b>				
- - -	---	25201	- - - - -	- - - - -





ИНН 7743089499--

КПП 770801001 Стр. 013

## Отчет об изменениях капитала

Форма по ОКУД 0710003

## I. Движение капитала

Уставный капитал	Собственные акции, выкупленные у акционеров	Добавочный капитал	Резервный капитал	Нераспределенная прибыль (непокрытый убыток)	Итого
1	2	3	4	5	6
Величина капитала на 31 декабря года, предшествующего предыдущему (3100)					
---	(---	303---	---	---	303---
(ПРЕДЫДУЩИЙ ГОД)					
Увеличение капитала - всего: (3210)					
---	---	1853--	---	---	1853---
в том числе:					
чистая прибыль (3211)					
переоценка имущества (3212)					
доходы, относящиеся непосредственно на увеличение капитала (3213)					
дополнительный выпуск акций (3214)					
---	---	---			---
увеличение номинальной стоимости акций (3215)					
---	---	---		---	
реорганизация юридического лица (3216)					
---	---	---	---	---	---
Уменьшение капитала - всего: (3220)					
(---	---	(---	(---	(---	(---
в том числе:					
убыток (3221)					
переоценка имущества (3222)					
расходы, относящиеся непосредственно на уменьшение капитала (3223)					
уменьшение номинальной стоимости акций (3224)					
(---	---	---		---	(---
уменьшение количества акций (3225)					
(---	---	---		---	(---
реорганизация юридического лица (3226)					
---	---	---	---	---	(---
дивиденды (3227)					
Изменение добавочного капитала (3230)					
Изменение резервного капитала (3240)					



ИНН 7743089499--

КПП 770801001 Стр. 014

Уставный капитал	Собственные акции, выкупленные у акционеров	Добавочный капитал	Резервный капитал	Нераспределенная прибыль (непокрытый убыток)	Итого
1	2	3	4	5	6

Величина капитала на 31 декабря предыдущего года (3200)

---	(---)	2156---	---	---	2156---
-----	-------	---------	-----	-----	---------

(ОТЧЕТНЫЙ ГОД)

Увеличение капитала - всего: (3310)

---	---	---	---	---	---
-----	-----	-----	-----	-----	-----

в том числе:  
чистая прибыль (3311)

переоценка имущества (3312)

доходы, относящиеся непосредственно на увеличение капитала (3313)

дополнительный выпуск акций (3314)

---	---	---	---	---	---
-----	-----	-----	-----	-----	-----

увеличение номинальной стоимости акций (3315)

---	---	---	---	---	---
-----	-----	-----	-----	-----	-----

реорганизация юридического лица (3316)

---	---	---	---	---	---
-----	-----	-----	-----	-----	-----

Уменьшение капитала - всего: (3320)

(---)	---	(426---	(---)	(---)	(426---
-------	-----	---------	-------	-------	---------

в том числе:  
убыток (3321)

переоценка имущества (3322)

расходы, относящиеся непосредственно на уменьшение капитала (3323)

уменьшение номинальной стоимости акций (3324)

(---)	---	---	---	---	(---)
-------	-----	-----	-----	-----	-------

уменьшение количества акций (3325)

(---)	---	---	---	---	(---)
-------	-----	-----	-----	-----	-------

реорганизация юридического лица (3326)

---	---	---	---	---	(---)
-----	-----	-----	-----	-----	-------

дивиденды (3327)

(---)	(---)
-------	-------

Изменение добавочного капитала (3330)

Изменение резервного капитала (3340)

Величина капитала на 31 декабря отчетного года (3300)

---	(---)	1730---	---	---	1730---
-----	-------	---------	-----	-----	---------





ИНН 7743089499--

КПП 770801001 Стр. 015

**2. Корректировка в связи с изменением учетной политики и исправлением ошибок**

Наименование показателя	Код	На 31 декабря года, предшествовавшего предыдущему	Изменение капитала за предыдущий год		На 31 декабря предыдущего года
			за счет чистой прибыли (убытка)	за счет иных факторов	
1	2	3	4	5	6
<b>Капитал - всего:</b>					
до корректировок	3400	---	---	---	---
корректировка в связи с:					
изменением учетной политики	3410	---	---	---	---
исправлением ошибок	3420	---	---	---	---
после корректировок	3500	---	---	---	---
<b>в том числе:</b>					
нераспределенная прибыль (непокрытый убыток):					
до корректировок	3401	---	---	---	---
корректировка в связи с:					
изменением учетной политики	3411	---	---	---	---
исправлением ошибок	3421	---	---	---	---
после корректировок	3501	---	---	---	---
по другим статьям капитала:					
до корректировок	3402	---	---	---	---
корректировка в связи с:					
изменением учетной политики	3412	---	---	---	---
исправлением ошибок	3422	---	---	---	---
после корректировок	3502	---	---	---	---

**3. Чистые активы**

Наименование показателя	Код	На 31 декабря	На 31 декабря	На 31 декабря года,
		отчетного года	предыдущего года	предшествоющего предыдущему
1	2	3	4	5
Чистые активы	3600	---	---	---



ИНН 7743089499--

КПП 770801001 Стр. 016

## Расшифровка отдельных показателей отчета об изменениях капитала

Лист представляется при наличии расшифровок

Уставный капитал	Собственные акции, выкупленные у акционеров	Добавочный капитал	Резервный капитал	Нераспределенная прибыль (непокрытый убыток)	Итого
1	2	3	4	5	6

Вписываемые показатели (стр. 3217), в том числе:

другие источники					32171																														
-	-	-	-	-	-	-	-	-	-	-	-	1	8	5	3	-	-	-	-	-	-	-	-	-	-	-	-	-	-	1	8	5	3	-	-

					32172																								
-	-	-	-	-	-	-	-	-	-	-	-	-	-	-	-	-	-	-	-	-	-	-	-	-	-	-	-	-	-

Вписываемые показатели (стр. 3245), в том числе:

					32451																								
-	-	-	-	-	-	-	-	-	-	-	-	-	-	-	-	-	-	-	-	-	-	-	-	-	-	-	-	-	-

					32452																								
-	-	-	-	-	-	-	-	-	-	-	-	-	-	-	-	-	-	-	-	-	-	-	-	-	-	-	-	-	-

Вписываемые показатели (стр. 3317), в том числе:

другие источники					33171																								
-	-	-	-	-	-	-	-	-	-	-	-	-	-	-	-	-	-	-	-	-	-	-	-	-	-	-	-	-	-

					33172																								
-	-	-	-	-	-	-	-	-	-	-	-	-	-	-	-	-	-	-	-	-	-	-	-	-	-	-	-	-	-

Вписываемые показатели (стр. 3345), в том числе:

другие источники					33451																								
-	-	-	-	-	-	-	-	-	-	-	-	-	-	-	-	-	-	-	-	-	-	-	-	-	-	-	-	-	-

					33452																								
-	-	-	-	-	-	-	-	-	-	-	-	-	-	-	-	-	-	-	-	-	-	-	-	-	-	-	-	-	-



ИНН 7743089499--

КПП 770801001 Стр. 018

Наименование показателя	Код	За отчетный период	За аналогичный период предыдущего года
1	2	3	4
<b>Денежные потоки от финансовых операций</b>			
Поступления - всего	4310	- - - - - - -	- - - - - - -
в том числе:			
получение кредитов и займов	4311	- - - - - - -	- - - - - - -
денежных вкладов собственников (участников)	4312	- - - - - - -	- - - - - - -
от выпуска акций, увеличения долей участия	4313	- - - - - - -	- - - - - - -
от выпуска облигаций, векселей и других долговых ценных бумаг и др.	4314	- - - - - - -	- - - - - - -
прочие поступления	4319	- - - - - - -	- - - - - - -
Платежи - всего	4320	( - - - - - - - )	( - - - - - - - )
в том числе:			
собственникам (участникам) в связи с выкупом у них акций (долей участия) организаций или их выходом из состава участников	4321	( - - - - - - - )	( - - - - - - - )
на уплату дивидендов и иных платежей по распределению прибыли в пользу собственников (участников)	4322	( - - - - - - - )	( - - - - - - - )
в связи с погашением (выкупом) векселей и других долговых ценных бумаг, возврат кредитов и займов	4323	( - - - - - - - )	( - - - - - - - )
прочие платежи	4329	( - - - - - - - )	( - - - - - - - )
Сальдо денежных потоков от финансовых операций	4300	- - - - - - -	- - - - - - -
Сальдо денежных потоков за отчетный период	4400	( 2 1 2 6 4 - - )	2 7 0 0 7 - -
Остаток денежных средств и денежных эквивалентов на начало отчетного периода	4450	6 9 3 3 1 - -	- - - - - - -
Остаток денежных средств и денежных эквивалентов на конец отчетного периода	4500	4 8 0 6 7 - -	2 7 0 0 7 - -
Величина влияния изменений курса иностранной валюты по отношению к рублю	4490	- - - - - - -	- - - - - - -





ИНН 7743089499 - -

КПП 770801001 Стр. 019

## Расшифровка отдельных показателей отчета о движении денежных средств

Лист представляется при наличии расшифровок

Наименование показателя	Код	За отчетный период	За аналогичный период предыдущего года
1	2	3	4
<b>Вписываемые показатели (стр. 4114), в том числе:</b>			
вступительные взносы и членские взносы	41141	3 5 2 3 4 - -	- - - - - - -
компенсационный взнос	41142	1 5 7 5 0 - -	- - - - - - -
<b>прочие поступления (стр. 4119), в том числе:</b>			
прибыль, банковские начисления, депозитные счета	41191	8 2 1 9 0 - -	- - - - - - -
<b>Вписываемые показатели (стр. 4125), в том числе:</b>			
---	41251	( - - - - - - - )	( - - - - - - - )
---	41252	( - - - - - - - )	( - - - - - - - )
<b>прочие платежи (стр. 4129), в том числе:</b>			
Страхование, депозитные счета, списание комиссий и др	41291	( 1 1 8 7 6 7 - )	( - - - - - - - )
<b>Вписываемые показатели (стр. 4215), в том числе:</b>			
---	42151	( - - - - - - - )	( - - - - - - - )
---	42152	( - - - - - - - )	( - - - - - - - )
<b>прочие поступления (стр. 4219), в том числе:</b>			
---	42191	( - - - - - - - )	( - - - - - - - )
<b>Вписываемые показатели (стр. 4225), в том числе:</b>			
---	42251	( - - - - - - - )	( - - - - - - - )
---	42252	( - - - - - - - )	( - - - - - - - )
<b>прочие платежи (стр. 4229), в том числе:</b>			
---	42291	( - - - - - - - )	( - - - - - - - )
<b>Вписываемые показатели (стр. 4315), в том числе:</b>			
---	43151	( - - - - - - - )	( - - - - - - - )
---	43152	( - - - - - - - )	( - - - - - - - )
<b>прочие поступления (стр. 4319), в том числе:</b>			
---	43191	( - - - - - - - )	( - - - - - - - )
<b>Вписываемые показатели (стр. 4324), в том числе:</b>			
---	43241	( - - - - - - - )	( - - - - - - - )
---	43242	( - - - - - - - )	( - - - - - - - )
<b>прочие платежи (стр. 4329), в том числе:</b>			
---	43291	( - - - - - - - )	( - - - - - - - )



ИНН 7743089499--

КПП 770801001 Стр. 020

## Отчет о целевом использовании полученных средств

Форма по ОКУД 0710006

Наименование показателя 1	Код 2	За отчетный период 3	За предыдущий год 4
Остаток средств на начало отчетного года	6100	1 0 0 5 9 0 -	- - - - - - -
<b>Поступило средств</b>			
Вступительные взносы	6210	1 9 8 0 - - -	5 6 5 2 - - -
Членские взносы	6215	3 3 2 5 4 - -	3 2 1 9 7 - -
Целевые взносы	6220	1 5 7 5 0 - -	- - - - - - -
Добровольные имущественные взносы и пожертвования	6230	- - - - - - -	4 4 5 6 0 - -
Прибыль от предпринимательской деятельности организации	6240	- - - - - - -	- - - - - - -
Прочие	6250	2 0 8 0 - - -	1 7 5 4 - - -
Всего поступило средств	6200	5 3 0 6 4 - -	8 4 1 6 3 - -
<b>Использовано средств</b>			
Расходы на целевые мероприятия	6310	( 5 2 6 4 - - - )	( 7 3 9 - - - - )
в том числе:			
социальная и благотворительная помощь	6311	( - - - - - - - )	( - - - - - - - )
проведение конференций, совещаний, семинаров и т.п.	6312	( 2 1 1 - - - - )	( 7 0 3 - - - - )
иные мероприятия	6313	( 5 0 5 3 - - - )	( 3 6 - - - - - )
Расходы на содержание аппарата управления	6320	( 2 9 8 9 7 - - )	( 4 2 4 7 9 - - )
в том числе:			
расходы, связанные с оплатой труда (включая начисления)	6321	( 2 4 8 8 6 - - )	( 2 1 0 2 8 - - )
выплаты, не связанные с оплатой труда	6322	( 1 7 7 2 - - - )	( 3 5 9 8 - - - )
расходы на служебные командировки и деловые поездки	6323	( 1 0 3 - - - - )	( 2 3 6 - - - - )
содержание помещений, зданий, автомобильного транспорта и иного имущества (кроме ремонта)	6324	( 2 1 6 2 - - - )	( 1 8 9 2 - - - )
ремонт основных средств и иного имущества	6325	( 3 9 8 - - - - )	( - - - - - - - )
прочие	6326	( 5 7 6 - - - - )	( 1 5 7 2 5 - - )
Приобретение основных средств, инвентаря и иного имущества	6330	( 1 6 8 - - - - )	( 1 5 0 8 - - - )
Прочие	6350	( 1 8 9 0 - - - )	( 2 1 0 - - - - )
Всего использовано средств	6300	( 3 7 2 1 9 - - )	( 4 4 9 3 6 - - )
Остаток средств на конец отчетного года	6400	1 1 6 4 3 5 -	3 9 2 2 7 - -



ИНН 7 7 4 3 0 8 9 4 9 9 - -

КПП 7 7 0 8 0 1 0 0 1 Стр. 0 2 1

## Расшифровка отдельных показателей отчета о целевом использовании полученных средств

Лист представляется при наличии расшифровок

Наименование показателя	Код	За отчетный период	За аналогичный период предыдущего года
1	2	3	4
<b>Вписываемые показатели (стр. 6245), в том числе:</b>			
прибыль	62451	- - - - -	- - - - -
прочие	62452	- - - - -	- - - - -
<b>Прочие (стр. 6250), в том числе:</b>			
---	62501	2 0 8 0 - - -	- - - - -
<b>Вписываемые показатели (стр. 6312а), в том числе:</b>			
---	6312a1	( - - - - - )	( - - - - - )
---	6312a2	( - - - - - )	( - - - - - )
<b>Вписываемые показатели (стр. 6325а), в том числе:</b>			
---	6325a1	( - - - - - )	( - - - - - )
---	6325a2	( - - - - - )	( - - - - - )
<b>прочие (стр. 6326), в том числе:</b>			
Возврат	63261	( 5 7 6 - - - - )	( - - - - - )
<b>Вписываемые показатели (стр. 6335), в том числе:</b>			
---	63351	( - - - - - )	( - - - - - )
---	63352	( - - - - - )	( - - - - - )
<b>Прочие (стр. 6350), в том числе:</b>			
СМИ, связь, хоз.расх., интернет)	63501	( 1 8 9 0 - - - )	( - - - - - )



-1-

## ОТЧЕТ РЕВИЗИОННОЙ КОМИССИИ

Некоммерческого партнерства «Центральное объединение организаций по инженерным изысканиям для строительства «Центризыскания»

### ВВОДНАЯ ЧАСТЬ

**Дата и место составления отчета:** 12.05.2012, г. Москва, Б.Балканский пер., 20 стр.1

**Дата проведения ревизионной проверки:** 10.05.2012-12.05.2012 год

**Место проведения ревизионной проверки:** г. Москва, Б.Балканский пер., д. 20 стр.1

**Основание ревизионной проверки:** Решение Общего собрания членов НП «Центризыскания» от 16 июня 2009 г.

**Цель проведения ревизионной проверки:** установление достоверности бухгалтерской, статистической и налоговой документации, ее соответствия законодательству РФ. Проверка и анализ финансового состояния НП «Центризыскания» за 2011 год.

**Объект ревизионной проверки:** Финансово-хозяйственная документация, включая бухгалтерскую и статистическую отчетность.

**Перечень нормативно-правовых и иных документов, регулирующих деятельность НОИЗ, которые были использованы при проведении Ревизионной проверки.**

Ревизионная комиссия НП «Центризыскания», назначенная Общим собранием членов НП «Центризыскания» от 16.07.2009 года в следующем составе:

Ф.И.О.	Должность
Койда Анатолий Николаевич	Генеральный директор ЗАО «ТулаТИСИЗ»
Асламазов Евгений Рафаэлевич	Технический директор ОАО «МосЦТИСИЗ»»
Грязнов Валерий Георгиевич	Директор по развитию НП АГП «МЕРИДИАН+»

Членами ревизионной комиссии избран Председатель Ревизионной комиссии Грязнов В.Г.

### Проверка проведена по следующим направлениям:

1. Проверка финансовой документации ЦИЗ, бухгалтерской отчетности, заключений комиссии по инвентаризации имущества, сравнение указанных документов с данными первичного бухгалтерского учета.
2. Анализ правильности и полноты ведения бухгалтерского, налогового, управленческого и статистического учета.
3. Анализ финансового положения ЦИЗ, его платежеспособности, выработка рекомендаций для органов управления ЦИЗ.
4. Проверка своевременности и правильности платежей поставщикам продукции и услуг, платежей в бюджет и внебюджетные фонды, погашений прочих обязательств.
5. Подтверждение достоверности данных, включаемых в годовые отчеты ЦИЗ, годовую бухгалтерскую отчетность, отчетной документации для налоговых и статистических органов.
6. Проверка правомочности единоличного исполнительного органа по заключению договоров от имени ЦИЗ.
7. Проверка правомочности решений, принятых правлением, единоличным исполнительным органом и их соответствия Уставу ЦИЗ и решениям общего собрания членов ЦИЗ.
8. Анализ решений общего собрания на их соответствие закону и Уставу ЦИЗ.

**В ходе проверки Ревизионной комиссией были рассмотрены следующие документы НП «Центризыскания»:**

- Смета расходов 2011 год.
  - Бухгалтерский баланс, отчет о прибылях и убытках, другие бухгалтерские документы за 2011 год.
  - Протоколы Общего собрания членов НП «Центризыскания».
  - Протоколы заседаний Правления НП «Центризыскания».
  - Внутренние документы.
- Отказов в предоставлении информации (документов и материалов) не было.

**АНАЛИТИЧЕСКАЯ ЧАСТЬ**

Ревизионная проверка документации бухгалтерского учета и отчетности, статистического и налогового учета показала следующее.

На 01.01.2012 год в НП «Центризыскания» зарегистрировано – 671 организация и 22 индивидуальных предпринимателей.

Компенсационный взнос на 31.12.2011 год составляет 110 400 000 (Сто десять миллионов четыреста тысяч) рублей.

НП «Центризыскания» компенсационный фонд размещает на депозитных счетах в ОАО «Сбербанк России» под проценты. Прибыль от вложений денежных средств на депозитных счетах за 2011 год составила – 2 599 139 (Два миллиона пятьсот девяносто девять тысяч сто тридцать девять) рублей.

По доходам, полученным в виде процентов по депозитным счетам, НП «Центризыскания» оплачивает налог на прибыль в размере 20 %.

Исполнительная смета ЦИЗ за 2011 год представлена приходной и расходной частями.

**ИСПОЛНИТЕЛЬНАЯ СМЕТА  
НП «ЦЕНТРИЗЫСКАНИЯ» ЗА 2011 ГОД**

**ПРИХОДНАЯ ЧАСТЬ**

<b>№ п/п</b>	<b>Название</b>	<b>План Сумма в тыс рублях</b>	<b>Факт Сумма в тыс. рублях</b>
1.	Остаток членских взносов за предыдущий период	1251=	3707=
2.	Вступительные взносы		1980=
3.	Членские взносы	38745=	33254=
4.	Задолженность по страховым взносам	842=	
	<b>ВСЕГО</b>	<b>40838=</b>	<b>38941=</b>

В связи с изменением количества видов работ в отдельных организациях в течении года приходная часть по факту - меньше запланированной на 1897 тыс. руб.

В расходной части приведена смета расходов по плану и фактическим затратам.

**РАСХОДНАЯ ЧАСТЬ**

	<b>Наименование</b>	<b>План Сумма, тыс. руб</b>	<b>Факт Сумма, тыс. руб</b>
1.	Приобретение основных средств и другого имущества	350=	226=
2.	Выплата вознаграждений правлению	600=	620=
3.	Оплата труда	22060=	21466=
4.	Отчисления во внебюджетные фонды	4500=	3525=
5.	Оплата услуг по Агентским договорам	1610=	1772=
6.	Командировочные расходы	1154=	103=
7.	Ремонт офиса	250=	397=
8.	Аренда помещения	1941=	1868=
9.	Услуги по поддержке интернет сайта, информационные услуги (Консультант плюс)	440=	319=
10.	Организация, проведение и (или) участие в совещаниях, конференциях, заседаниях Правления и иных мероприятиях	570=	107=
11.	Взносы в НОИЗ	4889=	4328=
12.	Проведение Общего Собрания	500=	104=
13.	Хозяйственные расходы (почта, хозяйственные товары , канцелярские товары, приобретение рекламной продукции, аудит, программное обеспечение, заправка катриджей, поликлиника, комиссии банка и др.)	934=	893=
14.	Обслуживание автомобиля + страхование автомобиля	400=	376=
15.	Абонентская плата, мобильная связь	400=	491=
16.	Услуги СМИ	240=	40=
17.	Возврат взносов		126=
	<b>ИТОГО:</b>	<b>40838=</b>	<b>36761=</b>
	Остаток членских взносов на 01.01.2012 год по сч. 86		2180=
	Страхование ответственности		-682=
	Выдано под отчет		-10=
	Налог подлежащий уплате		+12=
	<b>Остаток на основном расчетном счете</b>		<b>1500=</b>

Плановая смета расходов, утвержденная общим собранием ЦИЗ - составила – 40838 тыс. рублей.

Что касается фактической сметы расходов, составляющей 36 761 тыс. рублей, она меньше плановых затрат на 4077 тыс. рублей.

По отдельным статьям сметы расходов имеются отклонения от запланированных сумм как в сторону экономии, так и перерасхода.

Экономия расходов отмечается по следующим элементам затрат.

Приобретение основных средств и другого имущества	-124 тыс. руб.
Оплата труда	- 594 тыс. руб.
Отчисления во внебюджетные фонды	- 975 тыс. руб.
Командировочные расходы	- 1051 тыс. руб.
Аренда помещения	- 73 тыс. руб.
Услуги по поддержке интернет сайта, Информационные услуги	- 121 тыс.руб.
Организация проведение и (или) участие в Совещаниях, конференциях, заседаниях Правления И иных мероприятий	- 463 тыс. руб.
Взносы в НОИЗ	- 561 тыс. руб.
Проведение общего собрания	- 396 тыс. руб.
Хозяйственные расходы	- 41 тыс. руб.
Обслуживание автомобиля	- 24 тыс. руб.
Услуги СМИ	- 200 тыс. руб.
ИТОГО:	4623 тыс. руб.

Перерасход отмечается по следующим элементам расходов:

- выплаты вознаграждений Правлению	+20 тыс. руб.
- оплата услуг по Агентским договорам	+162 тыс. руб.
- ремонт офиса	+147 тыс. руб.
- абонентская плата, мобильная связь	+91 тыс. руб.
ИТОГО :	420 тыс. руб.

Дополнительную часть расходов составил возврат членских взносов в сумме 126 тыс. руб.

Учитывая, что поступление денежных средств по бюджету НП «Центризыскания» на 2011 год является расчетным, изменения вышеуказанных отдельных статей расходов в пределах общей сметы расходов признаются допустимыми.

#### **Расшифровка основных статей бухгалтерского баланса на 31.12.2011г.**

Стр. 1230 «Дебиторская задолженность» - 682 тыс. руб.

Стр. 1240 «Финансовые вложения» - 68 000 тыс.руб.

Стр. 1250 «Денежные средства» - 48 067 тыс. руб.

Стр. 1350 «Добавочный капитал» (основные средства организации) -1 730 тыс.руб.

Стр. 1350 «Целевые средства»

На 31.12.2011г.  
116 435 тыс. руб.

на 31.12.2010г.  
100 590 тыс.руб.

на 31.12.2009г.  
61 363 тыс.руб.

в том числе:

- компенсационный взнос

На 31.12.2011г.	на 31.12.2010г.	на 31.12.2009г.
110 400 тыс.руб.	95 100 тыс.руб.	56 090 тыс.руб.

- прибыль от депозитных вложений

На 31.12.2011г.	на 31.12.2010г.	на 31.12.2009г.
3 855 тыс.руб.	1 783 тыс.руб.	46 тыс.руб.

- членские взносы

На 31.12.2011г.	на 31.12.2010г.	на 31.12.2009г.
2 180 тыс.руб.	3 707 тыс.руб.	5 227 тыс.руб.

Стр. 1520 «Кредиторская задолженность» - 319тыс.руб.

Все расходы документально подтверждены и соответствуют утвержденным статьям затрат.

Заработная плата начисляется по каждому сотруднику отдельно согласно штатному расписанию и выплачивается путем перечисления на пластиковые карты работников и через кассу расходными ордерами. Документальное оформление трудовых договоров не противоречит Трудовому Кодексу РФ.

Нарушений при начислении налогов в бюджет и во внебюджетные фонды не обнаружено. Сроки оплаты налогов соблюдены.

Бухгалтерская и налоговая отчетность в 2011 г. подготовлена и сдана в срок в соответствии с Уставом, Федеральными законами «О Некоммерческих организациях», «О бухгалтерском учете», «Гражданским» и «Налоговым» Кодексами Российской Федерации.

#### **Перечень сданной бухгалтерской и налоговой отчетности за 2011 год:**

- Бухгалтерский баланс.
- Отчет о прибылях и убытках.
- Отчет об изменении капитала.
- Отчет о движении денежных средств.
- Приложение к бухгалтерскому балансу.
- Отчет о целевом использовании полученных средств.
- Налоговая декларация по налогу на имущество организации.
- Расчет по начислению и уплаченным страховым взносам на обязательное пенсионное страхование в ПФР РФ.
- Опись сведений, передаваемых страхователем в ПФР.
- Расчет по начислениям и уплаченным страховым взносам на обязательное социальное страхование в ФСС.
- Форма №11 в статуправление.
- Декларация по прибыли.
- Декларация по НДС.
- Реестр сведений о доходах и расходах физических лиц.

## ИТОГОВАЯ ЧАСТЬ

Ревизионная комиссия признает бухгалтерскую отчетность и сведения НП «Центризыскания» за 2011 год достоверной и соответствующей результатам деятельности за отчетный период.

На основании вышеизложенного, ревизионная комиссия предлагает утвердить годовую бухгалтерскую отчетность за 2011 год.

Председатель комиссии:

Грязнов В.Г.

Член комиссии:

Асламазов Е.Р.

Член комиссии:

Койда А.Н.

**ПОЛОЖЕНИЕ**  
**о членстве в Некоммерческом партнерстве «Центральное объединение организаций по инженерным изысканиям для строительства «Центризыскания»**  
**(новая редакция)**

**1. ОБЩИЕ ПОЛОЖЕНИЯ**

1.1. Настоящее Положение устанавливает в соответствии с действующим законодательством Российской Федерации, Уставом Некоммерческого партнерства «Центральное объединение организаций по инженерным изысканиям для строительства «Центризыскания» (далее – НП «Центризыскания» или ЦИЗ) условия членства, в том числе условия и порядок приема в члены и прекращения членства в ЦИЗ.

1.2. Членами ЦИЗ могут быть юридические лица, в том числе иностранные юридические лица, физические лица, которые зарегистрированы в качестве индивидуальных предпринимателей, осуществляющие работы по инженерным изысканиям для строительства и соответствующие положениям Устава НП «Центризыскания» и Требованиям к выдаче свидетельств о допуске к одному или нескольким видам работ, утвержденных Общим собранием НП «Центризыскания».

1.3. В целях обеспечения повышенной безопасности и качества работ, которые оказывают влияние на безопасность особо опасных, технически сложных объектов, настоящим Положением и Требованиями к выдаче свидетельств о допусках устанавливаются разные требования:

к работам по инженерным изысканиям, которые оказывают влияние на безопасность объектов капитального строительства;

к работам по инженерным изысканиям, которые оказывают влияние на безопасность особо опасных и технически сложных объектов (кроме объектов использования атомной энергии);

к работам по инженерным изысканиям, которые оказывают влияние на безопасность объектов использования атомной энергии.

1.4. Лицу, принятому в члены ЦИЗ, выдается свидетельство о допуске к определенному виду или видам работ, которые оказывают влияние на безопасность объектов капитального строительства при уплате вступительного взноса и взноса в компенсационный фонд саморегулируемой организации, в срок не позднее чем в течение трех рабочих дней после дня принятия соответствующего решения.

1.5. Членство в ЦИЗ не является препятствием для членства в других подобных организациях с учетом ограничений, установленных Градостроительным кодексом Российской Федерации.

**2. ПОРЯДОК ПРИЕМА В ЧЛЕНЫ**

2.1. Прием в члены ЦИЗ осуществляется в соответствии с законодательством Российской Федерации, Уставом НП «Центризыскания» и настоящим Положением.

2.2. Для приема в члены ЦИЗ юридическое лицо или индивидуальный предприниматель представляет на имя Генерального директора ЦИЗ следующие документы:

2.2.1. Заявление о приеме в члены ЦИЗ по форме, установленной в Приложении 2 к настоящему Положению. В заявлении должны быть указаны определенный вид или виды работ по инженерным изысканиям, которые оказывают влияние на безопасность объектов капитального строительства и свидетельство о допуске к которым, намерен получить индивидуальный предприниматель или юридическое лицо в ЦИЗ.

Примечания:

а) При желании заявителя получить свидетельство о допуске на выполнение работ по инженерным изысканиям для работы на объектах, которые оказывают влияние на безопасность

особо опасных, технически сложных объектов капитального строительства, предусмотренных статьей 48.1 Градостроительного кодекса РФ, в заявлении указываются соответствующие категории особо опасных, технически сложных объектов в соответствии со статьей 48.1. При этом заявитель прикладывает документы, подтверждающие квалификацию и опыт работ на подобного рода объектах в соответствии с настоящим Положением, Постановлением Правительства РФ от 24.03.2011 N 207 "О минимально необходимых требованиях к выдаче саморегулируемыми организациями свидетельств о допуске к работам на особо опасных и технически сложных объектах капитального строительства, оказывающим влияние на безопасность указанных объектов" и Требованиями о допусках к определенным видам работ, утвержденных Общим собранием НП «Центризыскания».

б) Заявления, поданные в ЦИЗ в иной форме до вступления в силу настоящего Положения, являются действительными и не подлежат замене, если они отвечают требованиям настоящего Положения.

2.2.2. Заверенную руководителем копию документа, подтверждающего факт внесения в соответствующий государственный реестр записи о государственной регистрации индивидуального предпринимателя или юридического лица; копии учредительных документов (для юридического лица), надлежащим образом заверенный перевод на русский язык документов о государственной регистрации юридического лица, в соответствии с законодательством соответствующего государства (для иностранного юридического лица).

2.2.3. Документы, подтверждающие соответствие индивидуального предпринимателя или юридического лица требованиям к выдаче свидетельства о допуске к определенному виду или видам работ по инженерным изысканиям, которые оказывают влияние на безопасность объектов капитального строительства:

2.2.3.1. Сведения об образовании, квалификации, повышении квалификации, аттестации, стаже работы руководителя, технического руководителя, специалистов юридического лица или индивидуального предпринимателя (или самого индивидуального предпринимателя) по форме, установленной в Приложении 3 к настоящему Положению.

2.2.3.1.2. Согласия на обработку персональных данных, специалистов, заявленных для подтверждения соответствия юридического лица или индивидуального предпринимателя требованиям для выдачи свидетельства о допуске по форме, установленной Приложением № 9 к настоящему Положению.

2.2.3.2. Сведения о наличии у юридического лица или индивидуального предпринимателя принадлежащего ему на праве собственности или ином законном основании имущества, необходимого для выполнения соответствующих видов работ, в том числе о наличии офисных помещений, по форме, установленной в Приложении 4 и Приложении 5 к настоящему Положению.

2.2.3.3. Сведения о наличии сертификатов соответствия работ ИСО 9000 или иной системы контроля качества, (до разработки и утверждения Общим собранием ЦИЗ своих Правил выполнения работ, требований к результатам работ и системы контроля за выполнением работ), которые оказывают влияние на безопасность объектов капитального строительства. (При оформлении допуска к работам на особо опасных технически сложных объектах и объектах использования атомной энергии.)

2.2.3.4. Сведения о финансовой устойчивости юридического лица или индивидуального предпринимателя, с представлением документов за последние три года и на последнюю отчетную дату перед обращением с заявлением о вступлении в ЦИЗ (по желанию заявителя):

- Копию формы № 1 «Бухгалтерский баланс»;
- Копию формы № 2 «Отчет о прибылях и убытках»;
- Справка о задолженности по обязательным платежам в бюджет и внебюджетные фонды или отсутствии задолженности на последнюю отчетную дату перед обращением с заявлением (по согласованию).

2.2.3.5. Сведения о профессиональной репутации юридического лица или индивидуального предпринимателя (по желанию заявителя):

- рекомендации и отзывы партнеров и контрагентов (при наличии);
- заключения надзорных и контрольных органов (при наличии).



2.2.3.6. Ведомость договоров о выполнении работ по инженерным изысканиям, по форме, установленной в Приложении 6, заключенных юридическим лицом или индивидуальным предпринимателем за последние три года, с указанием адресов, телефонов организаций заказчиков (по желанию заявителей).

2.2.3.7. Копию выданной ранее лицензии на выполнение инженерных изысканий в строительстве, другие лицензии, в соответствии с законодательством РФ.

2.2.4. Копии выданных саморегулируемыми организациями в области инженерных изысканий свидетельств о допуске к определенному виду или видам работ, которые оказывают влияние на безопасность объектов капитального строительства, в случае, если индивидуальный предприниматель или юридическое лицо является членом другой саморегулируемой организации в области инженерных изысканий.

2.2.5. Соответствующая доверенность в случае, указанном в п. 2.3. настоящего Положения.

2.3. Заявление, указанное в п. 2.2.1. настоящего Положения, должно быть подписано уполномоченным органом кандидата в члены ЦИЗ или наделенным соответствующими полномочиями лицом, с приложением копии. Представляемые в ЦИЗ документы или их копии должны быть заверены подписью лица, имеющего право без доверенности действовать от имени юридического лица, или подписью индивидуального предпринимателя, а также печатью юридического лица или индивидуального предпринимателя. Представляемые копии могут быть заверены подписью лица, имеющего доверенность на право подписания указанных документов, а также печатью юридического лица или индивидуального предпринимателя.

2.4. Все документы, обязательные для представления, согласно п.п. 2.2. настоящего Положения предоставляются как на бумажных носителях, так и на электронных носителях и заносятся членом НП «Центризыскания» в личный кабинет Программы учета и контроля членов НП «Центризыскания».

2.5. Истребование от индивидуального предпринимателя или юридического лица наряду с документами, указанными в п. 2.2 настоящего Положения, иных документов для приема в члены ЦИЗ не допускается.

2.6. Указанные в Положении документы принимаются уполномоченными сотрудниками НП «Центризыскания» с 10:00 часов до 17:00 часов с понедельника по четверг, или высылаются по почте по месту фактического нахождения НП «Центризыскания».

2.7. Уполномоченные сотрудники НП «Центризыскания» осуществляют первичную консультацию юридических и физических лиц по порядку вступления в НП «Центризыскания».

2.8. Уполномоченные сотрудники НП «Центризыскания» осуществляют регистрацию члена НП «Центризыскания» в электронной Программе учета и контроля членов НП «Центризыскания» и выдают ему логин и коды доступа в «личный кабинет» Программы.

2.9. Уполномоченные сотрудники НП «Центризыскания» не вправе отказать в принятии документов, указанных в п. 2.2. настоящего Положения. Документы предоставляются по порядку, указанному в расписке в получении документов.

Расписка в получении документов представляет собой документ, подтверждающий принятие документов с указанием наименования каждого документа, количества принятых листов, а также даты принятия документов в соответствии с п. 2.10. настоящего Положения.

Один экземпляр расписки подлежит передаче лицу, подавшему документы. Второй экземпляр расписки приобщается к полученным документам.

Уполномоченный сотрудник НП «Центризыскания», принявший документы, расписывается в расписке в получении документов.

2.10. Полученные документы формируются в отдельное дело кандидата в члены НП «Центризыскания» следующим образом: документы должны быть укомплектованы в последовательности в соответствии с описью документов в деле (Приложение 7 к настоящему Положению), подшиты в отдельную папку-скоросшиватель. На внешней стороне папки должны быть указаны:

2.10.1. полное наименование и место нахождения юридического лица, фамилия, имя, отчество руководителя, номер телефона, номер электронной почты – для юридического лица;

2.10.2. фамилия, имя, отчество, адрес места жительства, номер телефона, номер электронной почты – для индивидуального предпринимателя;

2.10.3. номер дел.

2.11. Уполномоченные сотрудники НП «Центризыскания» осуществляют регистрацию поступивших документов, указанных в п. 2.2. настоящего Положения, в день их подачи или получения по почте. Всем документам, составляющим одно дело кандидата, присваивается один регистрационный номер, который является номером дела кандидата в члены ЦИЗ.

2.12. В срок не позднее, чем в течение тридцати дней со дня получения всех документов, указанных в п. 2.2. настоящего Положения, органы ЦИЗ осуществляют их проверку и обязаны принять решение о приеме индивидуального предпринимателя или юридического лица в члены ЦИЗ и о выдаче ему свидетельства о допуске к определенному виду или видам работ, которые оказывают влияние на безопасность объектов капитального строительства, или об отказе в приеме с указанием причин отказа, а также направить или вручить данное решение такому индивидуальному предпринимателю или такому юридическому лицу.

2.13. Контрольный комитет ЦИЗ в срок, не позднее, чем двадцать два дня со дня регистрации документов в соответствии с п. 2.10. настоящего Положения, проводит проверку поступивших документов в соответствии с Правилами контроля в области саморегулирования ЦИЗ на предмет их соответствия законодательству РФ, Уставу НП «Центризыскания», настоящему Положению, а также иным документам ЦИЗ и составляет акт проверки в виде Заключения, которое подписывается Председателем Контрольного комитета ЦИЗ и содержит мотивированное заключение по предмету проверки, а также рекомендацию Правлению ЦИЗ о приеме кандидата в члены ЦИЗ либо об отказе в приеме кандидата в члены ЦИЗ. Акт проверки, в виде Заключения Контрольного комитета ЦИЗ, приобщается к делу кандидата в члены ЦИЗ.

2.14. Контрольный комитет ЦИЗ в срок не позднее, чем два дня со дня вынесения заключения и рекомендации передает дело кандидата в члены ЦИЗ в Правление ЦИЗ.

2.15. Правление ЦИЗ в срок не позднее, чем двадцать семь дней со дня регистрации документов в соответствии с п. 2.11. настоящего Положения, выносит мотивированное решение о приеме кандидата в члены ЦИЗ и о выдаче ему свидетельства о допуске к определенному виду или видам работ, которые оказывают влияние на безопасность объектов капитального строительства, либо об отказе в приеме кандидата в члены ЦИЗ с указанием причин отказа.

2.16. Уполномоченные сотрудники ЦИЗ в срок не позднее, чем тридцать дней со дня регистрации документов в соответствии с п. 2.11. настоящего Положения уведомляет индивидуального предпринимателя или юридическое лицо о принятом решении по электронной почте, указанной в Заявлении.

2.17. При вынесении Правлением ЦИЗ решений о приеме кандидата в члены ЦИЗ и выдаче ему свидетельства о допуске к определенному виду или видам работ, которые оказывают влияние на безопасность объектов капитального строительства, дело передается в архив ЦИЗ.

2.18. Уполномоченные сотрудники ЦИЗ в соответствии с решением Правления ЦИЗ обеспечивают внесение в реестр членов ЦИЗ сведений в порядке и сроки, предусмотренные настоящим Положением и иными документами ЦИЗ.

2.19. Уполномоченные сотрудники ЦИЗ в соответствии с решением Правления ЦИЗ обеспечивают выдачу лицу, принятому в члены ЦИЗ, свидетельство о допуске к соответствующим видам работ, которые оказывают влияние на безопасность объектов капитального строительства, в срок не позднее чем в течение трех рабочих дней после дня принятия соответствующего решения Правлением ЦИЗ, уплаты лицом, принятым в члены ЦИЗ, вступительного взноса и взноса в компенсационный фонд ЦИЗ.

2.20. При вынесении Правлением ЦИЗ решения об отказе в приеме кандидата в члены ЦИЗ, дело передается в архив ЦИЗ.

2.21. Датой принятия юридического лица или индивидуального предпринимателя в члены ЦИЗ является дата внесения сведений о нем в реестр членов ЦИЗ.

2.22. В случае принятия индивидуального предпринимателя или юридического лица в члены ЦИЗ дело кандидата в члены ЦИЗ ведется уполномоченными сотрудниками ЦИЗ в дальнейшем в качестве дела члена ЦИЗ.

2.23. Дело члена ЦИЗ подлежит хранению в установленном документами ЦИЗ порядке и обновлению одновременно с внесением изменений в реестр членов ЦИЗ.

В дело члена ЦИЗ подшиваются копии выданных члену ЦИЗ свидетельств о допуске к определенному виду или видам работ, которые оказывают влияние на безопасность объектов капитального строительства.

2.24. Подача заявления о приеме в члены ЦИЗ является подтверждением того, что индивидуальный предприниматель или юридическое лицо ознакомилось со всеми документами и требованиями ЦИЗ и обязалось их выполнять.

### **3. ОТКАЗ В ПРИЕМЕ В ЧЛЕНЫ**

3.1. Основания для отказа в приеме индивидуального предпринимателя или юридического лица в члены ЦИЗ устанавливаются законами и иными нормативными актами Российской Федерации, Уставом НП «Центризыскания» и настоящим Положением.

3.2. Основаниями для отказа в приеме индивидуального предпринимателя или юридического лица в члены ЦИЗ являются:

3.2.1. Несоответствие индивидуального предпринимателя или юридического лица требованиям к выдаче свидетельства о допуске к определенному виду или видам работ по инженерным изысканиям, которые оказывают влияние на безопасность объектов капитального строительства и указаны в заявлении в соответствии с п. 2.2.1. настоящего Положения.

3.2.2. Непредставление индивидуальным предпринимателем или юридическим лицом в полном объеме обязательных документов, предусмотренных п. 2.2. настоящего Положения.

3.2.3. Наличие у индивидуального предпринимателя или юридического лица выданного другой саморегулируемой организацией допуска к определенному виду или видам работ по инженерным изысканиям, которые оказывают влияние на безопасность объектов капитального строительства и указаны в заявлении в соответствии с п. 2.2.1. настоящего Положения.

3.3. Отказ в приеме индивидуального предпринимателя или юридического лица в члены ЦИЗ не является препятствием для повторного обращения в ЦИЗ в целях принятия в члены ЦИЗ.

### **4. СВИДЕТЕЛЬСТВО О ДОПУСКЕ К РАБОТАМ, КОТОРЫЕ ОКАЗЫВАЮТ ВЛИЯНИЕ НА БЕЗОПАСНОСТЬ ОБЪЕКТОВ КАПИТАЛЬНОГО СТРОИТЕЛЬСТВА**

4.1. Допуск к работам, которые оказывают влияние на безопасность объектов капитального строительства, подтверждается выданным ЦИЗ свидетельством о допуске к определенному виду или видам работ по инженерным изысканиям, которые оказывают влияние на безопасность объектов капитального строительства.

4.2. Форма свидетельства о допуске устанавливается органом надзора за деятельностью саморегулируемых организаций (часть 8 статьи 55.8 Градостроительного кодекса РФ).

4.3. Свидетельство о допуске должно содержать:

4.3.1. номер и дату решения Правления НП «Центризыскания» о выдаче свидетельства о допуске;

4.3.2. полное наименование юридического лица – члена НП «Центризыскания», его основной государственный регистрационный номер (ОГРН) и идентификационный номер налогоплательщика (ИНН), место нахождения;

4.3.3. фамилию, имя, отчество индивидуального предпринимателя – члена НП «Центризыскания», его основной государственный регистрационный номер (ОГРНИП) и идентификационный номер налогоплательщика (ИНН), место жительства, дата рождения индивидуального предпринимателя;

4.3.4. разрешенный вид (виды) работ по инженерным изысканиям, которые оказывают влияние на безопасность объектов капитального строительства, или работ по инженерным изысканиям, которые оказывают влияние на безопасность особо опасных и технически сложных объектов (кроме объектов использования атомной энергии), или работ по инженерным изысканиям, которые оказывают влияние на безопасность объектов использования атомной энергии, в соответствии с Перечнем видов работ по инженерным изысканиям, по подготовке проектной документации, по строительству, реконструкции, капитальному ремонту объектов капитального строительства, которые оказывают влияние на безопасность объектов капитального строительства,

утвержденным Приказом Министерства регионального развития Российской Федерации от 30 декабря 2009 г. N 624;

4.3.5. подпись Президента НП «Центризыскания» (вице-Президента);

4.3.7. подпись Генерального директора НП «Центризыскания»;

4.3.8. печать НП «Центризыскания».

4.4. Требования к выдаче свидетельств о допуске к работам, которые оказывают влияние на безопасность объектов капитального строительства, принимаются Общим собранием членов ЦИЗ.

4.5. Свидетельство о допуске к определенному виду или видам работ, которые оказывают влияние на безопасность объектов капитального строительства, выдается ЦИЗ без ограничения срока действия. Выдача ЦИЗ свидетельства о допуске к работам, которые оказывают влияние на безопасность объектов капитального строительства, осуществляется без взимания платы.

4.6. Член ЦИЗ не вправе выполнять вид работ, который оказывает влияние на безопасность объектов капитального строительства, в случае, если таким членом ЦИЗ не соблюдается хотя бы одно из требований ЦИЗ к выдаче свидетельства о допуске к этому виду работ.

4.7. Член ЦИЗ вправе обратиться в ЦИЗ с заявлением, о внесении изменений в свидетельство о допуске к определенному виду или видам работ, которые оказывают влияние на безопасность объектов капитального строительства, по установленной форме (Приложение № 8). Такое заявление подается по месту нахождения Генерального директора ЦИЗ. В случае, если член ЦИЗ намеревается внести изменения в виды работ или виды объектов, в выданное ранее свидетельство о допуске к виду или видам работ, которые оказывают влияние на безопасность объектов капитального строительства, к такому заявлению должны быть приложены документы, подтверждающие соблюдение требований к выдаче свидетельств о допуске к указанным работам, в соответствии с настоящим Положением.

4.8. Прием заявления о внесении изменений в свидетельство о допуске к работам, которые оказывают влияние на безопасность объектов капитального строительства, проверка заявлений, принятие решения о внесении изменений в свидетельство о допуске или об отказе во внесении указанных изменений с указанием причин отказа и направление указанного решения члену ЦИЗ, обратившемуся за такими изменениями, осуществляется в порядке приема в члены ЦИЗ, установленном настоящим Положением.

4.9. В случае внесения изменения в свидетельство о допуске к определенному виду или видам работ, которые оказывают влияние на безопасность объектов капитального строительства, члену ЦИЗ выдается новое свидетельство взамен ранее выданного.

4.10. Основанием, для отказа во внесении изменений в свидетельство о допуске к определенному виду или видам работ, которые оказывают влияние на безопасность объектов капитального строительства, является:

4.10.1. Несоответствие индивидуального предпринимателя или юридического лица требованиям к выдаче свидетельств о допуске к указанным работам;

4.10.2. Непредставление индивидуальным предпринимателем или юридическим лицом в полном объеме документов, предусмотренных п. 4.7. настоящего Положения.

4.11. Отказ по основаниям, не указанным в п. 4.10. настоящего Положения, не допускается.

4.12. Действие свидетельства о допуске к работам, которые оказывают влияние на безопасность объектов капитального строительства, прекращается в отношении определенного вида или видов работ:

4.12.1. по решению Правления ЦИЗ, принятому на основании заявления члена ЦИЗ;

4.12.2. по решению Правления ЦИЗ при установлении факта наличия у индивидуального предпринимателя или юридического лица выданного другой саморегулируемой организацией свидетельства о допуске к такому же виду работ, которые оказывают влияние на безопасность объектов капитального строительства;

4.12.3. по решению Правления ЦИЗ в случае не устранения членом ЦИЗ в установленный срок выявленных нарушений, если действие свидетельства о допуске члена ЦИЗ к определенному виду или видам работ, которые оказывают влияние на безопасность объектов капитального строительства, приостановлено;

4.12.4. по решению суда;

4.12.5. в случае прекращения членства в ЦИЗ;

4.12.6. по решению Общего собрания членов ЦИЗ в случае применения меры дисциплинарного воздействия в виде прекращения действия свидетельства о допуске к работам, которые оказывают влияние на безопасность объектов капитального строительства, в отношении определенного вида или видов работ.

4.12.7. в случае исключения сведений о ЦИЗ из государственного реестра саморегулируемых организаций.

4.13. Сроки начала и прекращения действия свидетельства о допуске члена ЦИЗ к работам, которые оказывают влияние на безопасность объектов капитального строительства, определяются со дня внесения соответствующих сведений в реестр членов ЦИЗ.

## 5. ПРЕКРАЩЕНИЕ ЧЛЕНСТВА

5.1. Членство в ЦИЗ прекращается в случае:

5.1.1. добровольного выхода члена ЦИЗ из ЦИЗ;

5.1.2. исключения из членов ЦИЗ;

5.1.3. смерти физического лица, зарегистрированного в качестве индивидуального предпринимателя и являющегося членом ЦИЗ;

5.1.4. ликвидации юридического лица, являющегося членом ЦИЗ.

5.2. Член ЦИЗ вправе по своему усмотрению и без указания мотивов выйти из ЦИЗ.

5.3. Добровольный выход члена из ЦИЗ осуществляется путем подачи письменного заявления в Правление ЦИЗ. Заявление о выходе из ЦИЗ должно быть подписано уполномоченным органом члена ЦИЗ или лицом, наделенным соответствующими полномочиями с приложением копии соответствующего решения полномочного органа члена ЦИЗ, удостоверенной в порядке, предусмотренном п. 2.5. настоящего Положения.

5.4. Член ЦИЗ может быть исключен из ЦИЗ в следующих случаях:

5.4.1. несоблюдение членом ЦИЗ требований технических регламентов, повлекших за собой причинение вреда;

5.4.2. неоднократные в течение одного года нарушения членом ЦИЗ требований к выдаче свидетельства о допуске к работам, оказывающим влияние на безопасность объектов капитального строительства; требований технических регламентов; правил контроля ЦИЗ в области саморегулирования; требований стандартов ЦИЗ и (или) правил саморегулирования ЦИЗ, подтвержденные результатами проверок;

5.4.3. неоднократной неуплаты в течение одного года или несвоевременной уплаты в течение одного года членских взносов;

5.4.4. невнесение взноса в компенсационный фонд ЦИЗ в срок, установленный в Положении о компенсационном фонде ЦИЗ;

5.4.5. отсутствие у индивидуального предпринимателя или юридического лица выданного ЦИЗ свидетельства о допуске хотя бы к одному виду работ, которые оказывают влияние на безопасность объектов капитального строительства, за исключением случая отсутствия такого свидетельства о допуске в течение месяца с момента регистрации ЦИЗ в качестве саморегулируемой организации.

5.5. Указанный в п. 5.4 настоящего Положения перечень случаев исключения члена из ЦИЗ являются исчерпывающим.

5.6. Решение об исключении члена из ЦИЗ принимается Общим собранием членов ЦИЗ.

В случае, указанном в п. 5.4.5 настоящего Положения, решение об исключении члена из ЦИЗ принимается Правлением ЦИЗ. Такое исключение не является мерой дисциплинарного воздействия.

Генеральный директор не позднее дня, следующего за днем внесения сведений в реестр членов ЦИЗ об отсутствии у члена ЦИЗ допуска хотя бы к одному виду работ, которые оказывают влияние на безопасность объектов капитального строительства, должен сообщить об этом Правлению ЦИЗ. Правление ЦИЗ в течение 30 дней с момента получения указанного сообщения от Генерального директора ЦИЗ принимает решение об исключении соответствующего члена из ЦИЗ.

При этом на заседание Правления ЦИЗ должен быть приглашен полномочный представитель члена ЦИЗ, в отношении которого рассматривается вопрос об исключении из ЦИЗ. Указанный член ЦИЗ должен быть извещен о соответствующем заседании Правления ЦИЗ не позднее дня, предшествующего дню заседания Правления ЦИЗ.

5.7. Уполномоченные сотрудники ЦИЗ обязаны не позднее трех дней с момента принятия решения Правлением ЦИЗ об исключении соответствующего члена ЦИЗ вручить или отправить по электронной почте такое решение индивидуальному предпринимателю или юридическому лицу, в отношении которого принято решение.

5.8. Решение о прекращении членства в ЦИЗ в случае смерти физического лица, зарегистрированного в качестве индивидуального предпринимателя и являющегося членом ЦИЗ, или ликвидации юридического лица, являющегося членом ЦИЗ, принимает Правление ЦИЗ.

5.9. Вступительные, членские, целевые взносы, в том числе, взносы в компенсационный фонд ЦИЗ, а также иное имущество, переданное в собственность ЦИЗ, не возвращаются лицу, прекратившему членство в ЦИЗ.

5.10. Датой прекращения членства в ЦИЗ считается дата принятия соответствующего решения уполномоченным органом.

В случае, предусмотренном п. 5.1.1, членство в ЦИЗ прекращается со дня поступления в ЦИЗ заявления члена ЦИЗ о добровольном прекращении его членства в ЦИЗ.

5.11. При прекращении членства в ЦИЗ бывший член ЦИЗ в течение 7 дней после получения соответствующего решения обязан передать в ЦИЗ выданное ему ЦИЗ свидетельство о допуске к определенному виду или видам работ по инженерным изысканиям, которые оказывают влияние на безопасность объектов капитального строительства.

Уполномоченные сотрудники ЦИЗ подшивают переданное им в соответствии с настоящим пунктом свидетельство в дело члена ЦИЗ с отметкой о прекращении действия такого свидетельства.

Уполномоченные сотрудники в этом случае переводят дело члена ЦИЗ в архив и обеспечивают его хранение в качестве дела бывшего члена ЦИЗ в течение пяти лет.

## **6. ЗАКЛЮЧИТЕЛЬНЫЕ ПОЛОЖЕНИЯ**

6.1. Настоящее Положение вступает в силу по истечении 10 дней с момента его принятия Общим собранием ЦИЗ.

6.2. Настоящее Положение не должно противоречить законам и иным нормативным актам Российской Федерации, а также Уставу НП «Центризыскания». В случае если законами и иными нормативными актами Российской Федерации, а также Уставом НП «Центризыскания» установлены иные правила, чем предусмотрены настоящим Положением, то применяются правила, установленные законами и иными нормативными актами Российской Федерации, а также Уставом НП «Центризыскания».

6.3. Решение ЦИЗ о приеме в члены ЦИЗ, об отказе в приеме в члены ЦИЗ, решение ЦИЗ о выдаче свидетельства о допуске к работам, которые оказывают влияние на безопасность объектов капитального строительства, об отказе в выдаче такого свидетельства, об отказе во внесении изменений в свидетельство о допуске к указанным работам, о приостановлении действия свидетельства о допуске к указанным работам, об отказе в возобновлении действия свидетельства о допуске к указанным работам, об исключении члена ЦИЗ из ЦИЗ, бездействие ЦИЗ при рассмотрении соответствующих вопросов может быть обжаловано в арбитражный суд.

Приложение 1  
к Положению о членстве  
в НП «Центризыскания»

**РАСПИСКА В ПОЛУЧЕНИИ ДОКУМЕНТОВ,**  
представленных для вступления в члены  
НП «Центризыскания»

(наименование юридического лица или фамилия, имя, отчество индивидуального предпринимателя)

представил нижеследующие документы:

Регистрационный номер \_\_\_\_\_ от «\_\_» \_\_\_\_\_ 20\_\_ г.

№	Наименование документа	Кол-во листов
1.	Заявление о приеме в члены НП «Центризыскания» (прил. 2)	
2.	Доверенность № _____ от «__» _____ 200__ г.	
3.	Заверенная копия свидетельства, подтверждающего факт внесения в соответствующий государственный реестр записи о государственной регистрации индивидуального предпринимателя или юридического лица	
4.	Надлежащим образом заверенный перевод на русский язык документов о государственной регистрации юридического лица, а также иных документов, указанных в п. 2.2. настоящего Положения, если они составлены не на русском языке, в соответствии с законодательством соответствующего государства или нотариально заверенный перевод указанных документов (для иностранного юридического лица)	
5.	Учредительные документы (для юридического лица):	
	копия Устава	
	копия изменений к Уставу	
6.	Выписка из единого государственного реестра юридических лиц или индивидуальных предпринимателей	
7.	Заверенная копия свидетельства ФНС о постановки на учет юридического лица (индивидуального предпринимателя) в налоговом органе и присвоении ИНН, КПП	
8.	Документы, подтверждающие соответствие индивидуального предпринимателя или юридического лица требованиям к выдаче свидетельства о допуске к определенному виду или видам работ по инженерным изысканиям, которые оказывают влияние на безопасность объектов капитального строительства и которые указаны в заявлении о приеме в члены НП «Центризыскания»	
	8.1. Сведения об образовании, квалификации, повышении квалификации, аттестации, профессиональной переподготовке, стаже работы работников юридического лица или индивидуального предпринимателя (прил. 3)	
	8.2. Согласия на обработку персональных данных, специалистов юридического лица или индивидуального предпринимателя (или самого индивидуального предпринимателя) (приложение 9)	

	8.3. Сведения о наличии у юридического лица или индивидуального предпринимателя принадлежащего ему на праве собственности или ином законном основании имущества (на праве пользования, праве владения или праве собственности), необходимого для выполнения соответствующего вида работ, в том числе:	
	- офисных помещений, зданий, иной недвижимости (прил. 4)	
	- машин, механизмов, оборудования, инвентаря и приборов (прил. 5)	
	8.4. Сведения о наличии системы контроля качества работ (ИСО 9000 или иной системы контроля качества), при получении свидетельства о допуске к работам на особо опасных технически сложных объектах	
	8.5. Сведения о финансовой устойчивости юридического лица или индивидуального предпринимателя (по желанию заявителя )	
	- Копия формы № 1 «Бухгалтерский баланс»	
	- Копия формы № 2 «Отчет о прибылях и убытках»	
	- Справка о задолженности по обязательным платежам в бюджет и внебюджетные фонды или отсутствию задолженности	
	8.6. Сведения о профессиональной репутации юридического лица или индивидуального предпринимателя (по желанию заявителей):	
	- Рекомендации и отзывы партнеров и контрагентов	
	- Заключение надзорных и контрольных органов	
9.	Копия выданного другой саморегулируемой организацией этого же вида свидетельства о допуске к определенному виду или видам работ (при наличии)	
10.	Копия лицензии на осуществление работ по производству инженерных изысканий для строительства, копии лицензий и допусков, регламентирующих работы на объектах которые оказывают влияние на безопасность особо опасных и технически сложных объектов (в том числе объектов использования атомной энергии) по законодательству РФ (при наличии, для получения свидетельства о допуске к работам на особо опасных технически сложных объектах, в том числе объектов использования атомной энергии .)	
11.	Ведомость договоров о выполнении работ по выполнению инженерных изысканий, заключенных юридическим лицом или индивидуальным предпринимателем, с указанием адресов, телефонов организаций заказчиков (по желанию заявителей) (прил. 6)	

Примечание. Документы по пунктам 1-7, 8.1.-8.4., являются обязательными

«\_\_» \_\_\_\_\_ 20\_\_ г.

\_\_\_\_\_ (подпись)  
директор / руководитель – для юридического лица,

\_\_\_\_\_ (подпись)

\_\_\_\_\_ (подпись)  
индивидуальный предприниматель

Документы представил \_\_\_\_\_

(подпись)

\_\_\_\_\_ (Фамилия И.О.)

«\_\_» \_\_\_\_\_ 20\_\_ г.

Документы принял \_\_\_\_\_

(подпись)

\_\_\_\_\_ (Фамилия И.О.)

Копию расписки \_\_\_\_\_

получил \_\_\_\_\_

(подпись)

\_\_\_\_\_ (Фамилия И.О.)





Телефон: \_\_\_\_\_

Факс: \_\_\_\_\_

Адрес электронной почты: \_\_\_\_\_

Адрес сайта в сети Интернет: \_\_\_\_\_

представляет документы и просит принять в члены НП «Центризыскания» и выдать свидетельство о допуске к следующим видам (или виду) работ, которые оказывают влияние на безопасность объектов капитального строительства:

#### **Работы в составе инженерно-геодезических изысканий**

- Создание опорных геодезических сетей
- Геодезические наблюдения за деформациями и осадками зданий и сооружений, движениями земной поверхности и опасными природными процессами
- Создание и обновление инженерно-топографических планов в масштабах 1:200 - 1:5000, в том числе в цифровой форме, съемка подземных коммуникаций и сооружений
- Трассирование линейных объектов
- Инженерно-гидрографические работы
- Специальные геодезические и топографические работы при строительстве и реконструкции зданий и сооружений

#### **Работы в составе инженерно-геологических изысканий**

- Инженерно-геологическая съемка в масштабах 1:500 - 1:25000
- Проходка горных выработок с их опробованием, лабораторные исследования физико-механических свойств грунтов и химических свойств проб подземных вод
- Изучение опасных геологических и инженерно-геологических процессов с разработкой рекомендаций по инженерной защите территории
- Гидрогеологические исследования
- Инженерно-геофизические исследования
- Инженерно-геокриологические исследования
- Сейсмологические и сейсмотектонические исследования территории, сейсмическое микрорайонирование

#### **Работы в составе инженерно-гидрометеорологических изысканий**

- Метеорологические наблюдения и изучение гидрологического режима водных объектов
- Изучение опасных гидрометеорологических процессов и явлений с расчетами их характеристик
- Изучение русловых процессов водных объектов, деформаций и переработки берегов
- Исследования ледового режима водных объектов

#### **Работы в составе инженерно-экологических изысканий**

- Инженерно-экологическая съемка территории
- Исследования химического загрязнения почвогрунтов, поверхностных и подземных вод, атмосферного воздуха, источников загрязнения
- Лабораторные химико-аналитические и газохимические исследования образцов и проб почвогрунтов и воды
- Исследования и оценка физических воздействий и радиационной обстановки на территории
- Изучение растительности, животного мира, санитарно-эпидемиологические и медико-биологические исследования территории

#### **Работы в составе инженерно-геотехнических изысканий**

(Выполняются в составе инженерно-геологических изысканий или отдельно на изученной в инженерно-геологическом отношении территории под отдельные здания и сооружения)

- Проходка горных выработок с их опробованием и лабораторные исследования механических свойств грунтов с определением характеристик для конкретных схем расчета оснований фундаментов
- Полевые испытания грунтов с определением их стандартных прочностных и деформационных характеристик (штамповые, сдвиговые, прессиометрические, срезные). Испытания эталонных и натуральных свай
- Определение стандартных механических характеристик грунтов методами статического, динамического и бурового зондирования
- Физическое и математическое моделирование взаимодействия зданий и сооружений с геологической средой
- Специальные исследования характеристик грунтов по отдельным программам для нестандартных, в том числе нелинейных методов расчета оснований фундаментов и конструкций зданий и сооружений
- Геотехнический контроль строительства зданий, сооружений и прилегающих территорий
- Обследование состояния грунтов основания зданий и сооружений**

*(Необходимые позиции выделить знаком V)*

Свидетельство о допуске при работах на особо опасных, технически сложных объектов в соответствии со статьей 48.1 Градостроительного кодекса РФ, по следующему перечню объектов (кроме объектов использования атомной энергии):

**1. особо опасные и технически сложные объекты:**

- гидротехнические сооружения первого и второго классов, устанавливаемые в соответствии с законодательством о безопасности гидротехнических сооружений;
- сооружения связи, являющиеся особо опасными, технически сложными в соответствии с законодательством Российской Федерации в области связи;
- линии электропередачи и иные объекты электросетевого хозяйства напряжением 330 киловольт и более;
- объекты космической инфраструктуры;
- объекты авиационной инфраструктуры;
- объекты инфраструктуры железнодорожного транспорта общего пользования;
- метрополитены;
- морские порты, за исключением морских специализированных портов, предназначенных для обслуживания спортивных и прогулочных судов;
- тепловые электростанции мощностью 150 мегаватт и выше;

*(Необходимые позиции выделить знаком V)*

**2. опасные производственные объекты, на которых:**

- получают, используются, перерабатываются, образуются, хранятся, транспортируются, уничтожаются опасные вещества в количествах, превышающих предельные. Такие вещества и предельные количества опасных веществ соответственно указаны в приложениях 1 и 2 к Федеральному закону от 21 июля 1997 года N 116-ФЗ "О промышленной безопасности опасных производственных объектов". Не относятся к особо опасным и технически сложным объектам газораспределительные системы, на которых используется, хранится, транспортируется природный газ под давлением до 1,2 мегапаскаля включительно или сжиженный углеводородный газ под давлением до 1,6 мегапаскаля включительно;
- получают расплавы черных и цветных металлов и сплавы на основе этих расплавов;
- ведутся горные работы, работы по обогащению полезных ископаемых, а также работы в подземных условиях.

- Свидетельство о допуске при работах на объектах использования атомной энергии (в том числе ядерные установки, пункты хранения ядерных материалов и радиоактивных веществ):

*(Необходимые позиции выделить знаком V)*

Наличие выданного другой саморегулируемой организацией этого же вида свидетельства о допуске к видам (или виду) работ, которые оказывают влияние на безопасность объектов капитального строительства:

Достоверность сведений в представленных документах подтверждаю.

Оплату вступительного взноса и взноса в компенсационный фонд НП «Центризыскания» гарантирую.

\_\_\_\_\_  
Руководитель  
Главный бухгалтер  
М.П.

\_\_\_\_\_  
(подпись)  
\_\_\_\_\_  
(подпись)

\_\_\_\_\_  
(фамилия и инициалы)  
\_\_\_\_\_  
(фамилия и инициалы)

**СВЕДЕНИЯ**

об образовании, квалификации, повышении квалификации, профессиональной переподготовке, стаже работы  
технического руководителя, специалистов юридического лица или индивидуального предпринимателя  
(или самого индивидуального предпринимателя)

№	Вид работ в составе инженерных изысканий в соответствии с Приказом Министерства регионального развития Российской Федерации от 30 декабря 2009 года № 624	Должность	Фамилия, имя, отчество	Образование, наименование учебного заведения, дата его окончания, специальность по ОКСО	Стаж работы по специальности, с указанием должностей и организаций (выписка из трудовой книжки)	Наличие удостоверения о повышении квалификации (наименование выдавшего органа, курс, дата выдачи)	Информация об аттестации (название учебного заведения, дата).	Работа на постоянной основе и по совместительству
1	2	3	4	5	6	7	8	9
		Руководитель						
		1.						
		2.						
		3.						

1. В графе 2 указывается заявляемый вид работ в составе группы видов работ по инженерным изысканиям (вида инженерных изысканий).

Специалисты расписываются по **каждому** заявленному виду работ в соответствии с утвержденными Требованиями.

2. К данным сведениям прилагаются копии дипломов и удостоверений, подтверждающих наличие указанного образования, квалификации, повышения квалификации (в том числе подтверждающие периодичность повышения квалификации), профессиональной переподготовки, **аттестации**, копии трудовых книжек, заверенные подписью руководителя (индивидуального предпринимателя) и печатью организации (индивидуального предпринимателя), копии трудовых договоров на совместителей

М. П.

« \_\_\_ » \_\_\_\_\_ 20 г

СВЕДЕНИЯ

о наличии у юридического лица или индивидуального предпринимателя принадлежащего ему на праве собственности или ином законном основании имущества, необходимого для выполнения соответствующих видов работ,  
(офисных помещений, зданий и сооружений, иной недвижимости)

№	Наименование, место нахождения	Количество	Техническое состояние	Вид права
1	2	3	4	5

\_\_\_\_\_  
(должность руководителя/индивидуальный предприниматель)

\_\_\_\_\_  
(подпись)

\_\_\_\_\_  
(фамилия и инициалы)

\_\_\_\_\_  
(главный бухгалтер)

\_\_\_\_\_  
(подпись)

\_\_\_\_\_  
(фамилия и инициалы)

М. П.

« \_\_\_\_ » \_\_\_\_\_ 200 г

Если помещения находятся не в собственности, то необходимо приложить документы, подтверждающие право пользования помещением (договор аренды или др.)

### СВЕДЕНИЯ

о наличии у юридического лица или индивидуального предпринимателя принадлежащего ему на праве собственности или ином законном основании имущества, необходимого для выполнения соответствующих видов работ,  
(машин, механизмов, оборудования, инвентаря и приборов)  
**(отдельно для каждого заявленного вида работ)**

№	Наименование, регистрационный номер (при наличии)	Количество	Техническое состояние	Вид права
1	2	3	4	5

\_\_\_\_\_  
(должность руководителя/индивидуальный предприниматель)

\_\_\_\_\_  
(подпись)

\_\_\_\_\_  
(фамилия и инициалы)

\_\_\_\_\_  
(главный бухгалтер)

\_\_\_\_\_  
(подпись)

\_\_\_\_\_  
(фамилия и инициалы)

М. П.

« \_\_\_\_ » \_\_\_\_\_ 20 \_\_\_\_ г

Если оборудование находится не в собственности заявителя, то необходимо приложить документы, подтверждающие право пользование указанным оборудованием (договор аренды или др.)

Приложение 6  
к Положению о членстве  
в НП «Центризыскания»

(заполняется по желанию исполнителя и при получении допуска на работы на объектах  
которые оказывают влияние на безопасность особо опасных и технически сложных объектов  
(в том числе объектов использования атомной энергии)

ВЕДОМОСТЬ ДОГОВОРОВ О ВЫПОЛНЕНИИ РАБОТ  
Заключенных за последние три года

№	Наименование и номер договора	Объект	Заказчик	Виды работ	Срок выполнения работ ( дата окончания)

## ОПИСЬ ДОКУМЕНТОВ

в деле

(наименование юридического лица или фамилия, имя, отчество индивидуального предпринимателя)

Реестровый номер \_\_\_\_\_ от «\_\_» \_\_\_\_\_ 20\_\_ г.

№	Наименование документа	Кол-во листов
1.	Заявление о приеме в члены НП «Центризыскания» (прил. 2)	
2.	Доверенность № _____ от «__» _____ 200__ г.	
3.	Заверенная копия свидетельства, подтверждающего факт внесения в соответствующий государственный реестр записи о государственной регистрации индивидуального предпринимателя или юридического лица	
4.	Надлежащим образом заверенный перевод на русский язык документов о государственной регистрации юридического лица, а также иных документов, указанных в п. 2.2. настоящего Положения, если они составлены не на русском языке, в соответствии с законодательством соответствующего государства или нотариально заверенный перевод указанных документов (для иностранного юридического лица)	
5.	Учредительные документы (для юридического лица):	
	копия Устава	
	копия изменений к Уставу	
6.	Выписка из единого государственного реестра юридических лиц или индивидуальных предпринимателей	
7.	Заверенная копия свидетельства ФНС о постановки на учет юридического лица (индивидуального предпринимателя) в налоговом органе и присвоении ИНН, КПП	
8.	Документы, подтверждающие соответствие индивидуального предпринимателя или юридического лица требованиям к выдаче свидетельства о допуске к определенному виду или видам работ по инженерным изысканиям, которые оказывают влияние на безопасность объектов капитального строительства и которые указаны в заявлении о приеме в члены НП «Центризыскания»	
	8.1. Сведения об образовании, квалификации, повышении квалификации, аттестации, профессиональной переподготовке, стаже работы работников юридического лица или индивидуального предпринимателя (прил. 3)	
	8.2. Соглашения на обработку персональных данных специалистов юридического лица или индивидуального предпринимателя (или самого индивидуального предпринимателя).	
	8.3. Сведения о наличии у юридического лица или индивидуального предпринимателя принадлежащего ему на праве собственности или ином законном основании имущества, необходимого для выполнения соответствующего вида работ, в том числе:	
	- офисных помещений, зданий, иной недвижимости (прил. 4)	
	- машин, механизмов, оборудования, инвентаря и приборов (прил. 5)	
	8.4. Сведения о наличии системы контроля качества работ (ИСО 9000 или иной системы контроля качества), при получении свидетельства о допуске к работам на особо опасных технически сложных объектах	



	8.5. Сведения о финансовой устойчивости юридического лица или индивидуального предпринимателя (по желанию заявителя):	
	- Копия формы № 1 «Бухгалтерский баланс»	
	- Копия формы № 2 «Отчет о прибылях и убытках»	
	- Справка о задолженности по обязательным платежам в бюджет и внебюджетные фонды или отсутствию задолженности	
	8.6. Сведения о профессиональной репутации юридического лица или индивидуального предпринимателя (по желанию заявителей):	
	- Рекомендации и отзывы партнеров и контрагентов	
	- Заключение надзорных и контрольных органов	
9.	Копия выданного другой саморегулируемой организацией этого же вида свидетельства о допуске к определенному виду или видам работ (при наличии)	
10.	Копия лицензии на осуществление работ по производству инженерных изысканий для строительства, копии лицензий и допусков, регламентирующих работы на объектах которые оказывают влияние на безопасность особо опасных и технически сложных объектов (в том числе объектов использования атомной энергии) по законодательству РФ (при наличии, для получения свидетельства о допуске к работам на особо опасных технически сложных объектах, в том числе объектов использования атомной энергии .)	
11.	Ведомость договоров о выполнении работ по выполнению инженерных изысканий, заключенных юридическим лицом или индивидуальным предпринимателем, с указанием адресов, телефонов организаций заказчиков (по желанию заявителей) (прил. 6)	

Примечание. Документы по пунктам 1-7, 8.1.-8.4., являются обязательными

«\_\_» \_\_\_\_\_ 20\_\_ г.

\_\_\_\_\_  
 (должность руководителя – для юридического лица,  
 индивидуальный предприниматель)

\_\_\_\_\_  
 (подпись)

Документы представил

\_\_\_\_\_  
 (подпись)

\_\_\_\_\_  
 (Фамилия И.О.)

«\_\_» \_\_\_\_\_ 20\_\_ г.

Документы принял

\_\_\_\_\_  
 (подпись)

\_\_\_\_\_  
 (Фамилия И.О.)

Копию расписки  
 получил

\_\_\_\_\_  
 (подпись)

\_\_\_\_\_  
 (Фамилия И.О.)



### **Работы в составе инженерно-геодезических изысканий**

- Создание опорных геодезических сетей
- Геодезические наблюдения за деформациями и осадками зданий и сооружений, движениями земной поверхности и опасными природными процессами
- Создание и обновление инженерно-топографических планов в масштабах 1:200 - 1:5000, в том числе в цифровой форме, съемка подземных коммуникаций и сооружений
- Трассирование линейных объектов
- Инженерно-гидрографические работы
- Специальные геодезические и топографические работы при строительстве и реконструкции зданий и сооружений

### **Работы в составе инженерно-геологических изысканий**

- Инженерно-геологическая съемка в масштабах 1:500 - 1:25000
- Проходка горных выработок с их опробованием, лабораторные исследования физико-механических свойств грунтов и химических свойств проб подземных вод
- Изучение опасных геологических и инженерно-геологических процессов с разработкой рекомендаций по инженерной защите территории
- Гидрогеологические исследования
- Инженерно-геофизические исследования
- Инженерно-геокриологические исследования
- Сейсмологические и сейсмотектонические исследования территории, сейсмическое микрорайонирование

### **Работы в составе инженерно-гидрометеорологических изысканий**

- Метеорологические наблюдения и изучение гидрологического режима водных объектов
- Изучение опасных гидрометеорологических процессов и явлений с расчетами их характеристик
- Изучение русловых процессов водных объектов, деформаций и переработки берегов
- Исследования ледового режима водных объектов

### **Работы в составе инженерно-экологических изысканий**

- Инженерно-экологическая съемка территории
- Исследования химического загрязнения почвогрунтов, поверхностных и подземных вод, атмосферного воздуха, источников загрязнения
- Лабораторные химико-аналитические и газохимические исследования образцов и проб почвогрунтов и воды
- Исследования и оценка физических воздействий и радиационной обстановки на территории
- Изучение растительности, животного мира, санитарно-эпидемиологические и медико-биологические исследования территории

### **Работы в составе инженерно-геотехнических изысканий**

(Выполняются в составе инженерно-геологических изысканий или отдельно на изученной в инженерно-геологическом отношении территории под отдельные здания и сооружения)

- Проходка горных выработок с их опробованием и лабораторные исследования механических свойств грунтов с определением характеристик для конкретных схем расчета оснований фундаментов
- Полевые испытания грунтов с определением их стандартных прочностных и деформационных характеристик (штамповые, сдвиговые, прессиометрические, срезные). Испытания эталонных и натуральных свай
- Определение стандартных механических характеристик грунтов методами статического, динамического и бурового зондирования
- Физическое и математическое моделирование взаимодействия зданий и сооружений с геологической средой
- Специальные исследования характеристик грунтов по отдельным программам для нестандартных, в том числе нелинейных методов расчета оснований фундаментов и конструкций зданий и сооружений
- Геотехнический контроль строительства зданий, сооружений и прилегающих территорий

### **Обследование состояния грунтов основания зданий и сооружений**

*(Необходимые позиции выделить знаком V)*

Свидетельство о допуске при работах на особо опасных, технически сложных объектов в соответствии со статьей 48.1 Градостроительного кодекса РФ, по следующему перечню объектов:

### 3. особо опасные и технически сложные объекты:

- гидротехнические сооружения первого и второго классов, устанавливаемые в соответствии с законодательством о безопасности гидротехнических сооружений;
  - сооружения связи, являющиеся особо опасными, технически сложными в соответствии с законодательством Российской Федерации в области связи;
  - линии электропередачи и иные объекты электросетевого хозяйства напряжением 330 киловольт и более;
  - объекты космической инфраструктуры;
  - объекты авиационной инфраструктуры;
  - объекты инфраструктуры железнодорожного транспорта общего пользования;
  - метрополитены;
  - морские порты, за исключением морских специализированных портов, предназначенных для обслуживания спортивных и прогулочных судов;
  - тепловые электростанции мощностью 150 мегаватт и выше;
- (Необходимые позиции выделить знаком V)*

### 4. опасные производственные объекты, на которых:

- получают, используются, перерабатываются, образуются, хранятся, транспортируются, уничтожаются опасные вещества в количествах, превышающих предельные. Такие вещества и предельные количества опасных веществ соответственно указаны в приложениях 1 и 2 к Федеральному закону от 21 июля 1997 года N 116-ФЗ "О промышленной безопасности опасных производственных объектов". Не относятся к особо опасным и технически сложным объектам газораспределительные системы, на которых используется, хранится, транспортируется природный газ под давлением до 1,2 мегапаскаля включительно или сжиженный углеводородный газ под давлением до 1,6 мегапаскаля включительно;
  - получают расплавы черных и цветных металлов и сплавы на основе этих расплавов;
  - ведутся горные работы, работы по обогащению полезных ископаемых, а также работы в подземных условиях;
- 
- Свидетельство о допуске при работах на объектах использования атомной энергии (в том числе ядерные установки, пункты хранения ядерных материалов и радиоактивных веществ):

*(Необходимые позиции выделить знаком V)*

---

Достоверность сведений в представленных документах подтверждаю.

\_\_\_\_\_  
Руководитель  
Главный бухгалтер  
М.П.

\_\_\_\_\_  
(подпись)

\_\_\_\_\_  
(фамилия и инициалы)

\_\_\_\_\_  
(подпись)

\_\_\_\_\_  
(фамилия и инициалы)

## СОГЛАСИЕ

субъекта персональных данных на обработку персональных данных

Я, \_\_\_\_\_,  
(Фамилия, имя, отчество )

паспорт: серия \_\_\_\_\_ номер \_\_\_\_\_ выдан \_\_\_\_\_ дата  
выдачи \_\_\_\_\_, в соответствии с Федеральным законом от 27.07.2006 № 152-ФЗ  
«О персональных данных» даю свое согласие Некоммерческому партнерству  
«Центральное объединение организаций по инженерным изысканиям для строительства  
«Центризыскания» (далее - НП «ЦИЗ») ИНН 7743089499 на сбор, систематизацию,  
накопление, хранение, уточнение обновление, изменение, использование,  
распространение (в случаях прямо предусмотренных действующим законодательством  
РФ), обезличивание, блокирование, уничтожение следующих персональных данных, в  
том числе с использованием средств автоматизации:

- Фамилия, имя, отчество.
- Паспортные данные (серия, номер, кем и когда выдан).
- Сведения об образовании, повышении квалификации, профессиональной переподготовке, аттестации (копии дипломов, аттестатов, свидетельств и др.).
- Сведения о трудовом стаже (копия трудовой книжки).
- Занимаемая должность в соответствии со штатным расписанием организации (Приказ о назначении на должность, копия трудового договора в случае работы по совместительству).

Целью предоставления и обработки персональных данных является подтверждение  
соответствия \_\_\_\_\_  
(наименование организации)

требованиям НП «ЦИЗ» к выдаче свидетельств о допуске к работам, которые оказывают  
влияние на безопасность объектов капитального строительства.

Согласие на обработку персональных данных в указанных целях действительно  
до « 31 » декабря 2020 года.

Субъект персональных данных вправе в любое время отозвать данное согласие на  
обработку персональных данных путем направления в НП «ЦИЗ» письменного  
заявления о прекращении обработки его персональных данных. НП «ЦИЗ»  
прекращает обработку персональных данных субъекта с момента официального  
получения такого заявления.

Место хранения персональных данных: 129090, г. Москва, Большой Балканский  
переулок, дом.20, стр. 1.

Подтверждаю, что ознакомлен(а) с положениями Федерального закона от 27.07.2006 №  
152-ФЗ «О персональных данных», права и обязанности в области защиты  
персональных данных мне разъяснены. Кроме того, я уведомлен (а), что НП «ЦИЗ»  
имеет право предоставлять информацию по официальному запросу третьих лиц только в  
установленных законом случаях.

\_\_\_\_\_  
(дата)

\_\_\_\_\_  
(подпись)

\_\_\_\_\_  
(Фамилия, Имя, Отчество субъекта персональных данных)

Отметка ответственного сотрудника

\_\_\_\_\_  
(дата)

\_\_\_\_\_  
(подпись)

\_\_\_\_\_  
(ФИО сотрудника организации, принявшего данное согласие)

## **ПОЛОЖЕНИЕ**

**о размерах вступительных, членских и целевых взносов, порядке и сроках их уплаты в Некоммерческое партнерство «Центральное объединение организаций по инженерным изысканиям для строительства «Центризыскания» (НП «Центризыскания»)**

### **1. Общие положения.**

1.1. Настоящее положение разработано в соответствии с Федеральным законом «О некоммерческих организациях», Градостроительным кодексом Российской Федерации, Уставом НП «Центризыскания» и определяет порядок, размеры и сроки уплаты вступительных членских и целевых взносов членами НП «Центризыскания».

1.2. Взносы членов НП «Центризыскания» являются основными источниками формирования денежных средств НП «Центризыскания» и состоят из вступительных, членских и целевых взносов.

1.3. Прием и учет взносов осуществляет исполнительный орган НП «Центризыскания».

1.4. Каждый член НП «Центризыскания» вправе оказывать НП «Центризыскания» дополнительную финансовую помощь в любое время и без ограничений.

### **2. Вступительные взносы.**

2.1. Вступительные взносы являются разовым денежным вкладом членов НП «Центризыскания» при приеме в члены НП «Центризыскания».

2.2. Вступительные взносы уплачиваются в порядке безналичного расчета.

2.3. Вступительные взносы на вступление в НП «Центризыскания» оплачиваются до момента рассмотрения вопроса о принятии в члены НП «Центризыскания».

2.4. Вступительные взносы используются на обеспечение текущей деятельности НП «Центризыскания», предусмотренной Уставом НП «Центризыскания».

### **3. Регулярные членские взносы.**

3.1. Регулярные членские взносы (далее «членские взносы») являются обязательным денежным вкладом членов НП «Центризыскания».

3.2. Членские взносы уплачиваются в течение одного месяца с момента выставления НП «Центризыскания» счета на оплату членских взносов в порядке безналичного расчета.

Членские взносы оплачиваются ежеквартально в равных долях от размера годового членского взноса.

3.3. Вновь принятые члены НП «Центризыскания» уплачивают членские взносы в течение следующего месяца с момента принятия Правлением НП «Центризыскания» решения о приеме в члены НП «Центризыскания».

Размер членских взносов для вновь принятых членов за первый год устанавливается пропорционально от годового взноса, исходя от времени принятия Правлением НП «Центризыскания» решения о приеме в члены НП «Центризыскания».

3.4 Членские взносы используются на обеспечение текущей деятельности НП «Центризыскания», предусмотренной Уставом НП «Центризыскания».

#### 4. Целевые взносы

4.1. Целевые взносы являются добровольным денежным вкладом членов НП «Центризыскания» и используются исключительно в соответствии с их назначением.

4.2. Целевые взносы могут быть на периодической и (или) единовременной основе.

#### 5. Размеры вступительных, членских и целевых взносов.

5.1. Вступительные взносы для всех членов НП «Центризыскания» являются одинаковыми и устанавливаются в размере 20 тыс. рублей.

5.2. Размер годового членского взноса складывается из базового размера взноса и дополнительного.

5.2.1. Базовая величина взноса определяется видом и группами видов инженерных изысканий и видом свидетельства о допуске, на которые члены НП «Центризыскания» получают свидетельство о допуске и рассчитывается по таблице 1.

Таблица 1  
тыс. рублей

Вид и группы видов инженерных изысканий на которые выдается свидетельство о допуске Свидетельство	Инженерно-геодезические	Инженерно-геологические	Инженерно-гидрометеорологические	Инженерно-экологические	Инженерно-геотехнические	Обследование состояния грунтов оснований зданий и сооружений
о допуске к работам по инженерным изысканиям, которые оказывают влияние на безопасность объектов капитального строительства	10	10	10	10	10	10
о допуске к работам по инженерным изысканиям, которые оказывают влияние на безопасность особо опасных и технически сложных объектов (в том числе допуск к работам по инженерным изысканиям, которые оказывают влияние на безопасность объектов использования атомной энергии)	15	15	15	15	15	15

--	--	--	--	--	--	--

5.2.2. Дополнительная величина вноса зависит от общего объема инженерных изысканий, выполняемым членом НП «Центризыскания», определяемого по данным годового баланса и рассчитывается по таблице 2.

Таблица 2

Дополнительная величина вноса тыс. руб.	Общий объем инженерных изысканий		
	до 50 млн. руб.	от 51 млн. руб. до 100 млн. руб.	свыше 101 млн. руб.
	20	30	40

5.3. Размер целевых взносов утверждается Общим собранием членов НП «Центризыскания» по предложению Правления НП «Центризыскания».

## 6. Ответственность за нарушение обязательств по внесению взносов

6.1. Член НП «Центризыскания» не выполняющий или ненадлежащим образом выполняющий свои обязанности, предусмотренные настоящим Положением, может быть исключен из его состава.

## 7. Иные положения.

7.1. Взносы, полученные НП «Центризыскания», распределяются на уставные цели в порядке, определенном Правлением НП «Центризыскания», и не подлежат распределению между членами НП «Центризыскания».

7.2. Итоги ежегодного поступления взносов рассматриваются на заседании Правления НП «Центризыскания».

7.3. Проверку правильности уплаты взносов, их учета и расходования производит ревизионная комиссия НП «Центризыскания».

7.4. В случае подачи заявления о выходе из состава НП «Центризыскания» (независимо от срока подачи заявления) участник НП «Центризыскания» обязан выполнять свои имущественные обязанности до конца финансового года.

7.5. В течение двух лет с момента выхода из НП «Центризыскания» (вне зависимости от основания выхода) участник несет субсидиарную ответственность по обязательствам НП «Центризыскания» пропорционально своему взносу.

7.6. Вступительные взносы, членские взносы и целевые взносы участников при выходе из НП «Центризыскания» возврату не подлежат.

7.7. Настоящее Положение утверждено Общим собранием членов НП «Центризыскания» и обязательно для исполнения всеми членами НП «Центризыскания».

7.8. Изменения и дополнения в настоящее Положение вносятся решением Общего собрания членов НП «Центризыскания».



**ПОЛОЖЕНИЕ  
О СИСТЕМЕ МЕР ДИСЦИПЛИНАРНОГО ВОЗДЕЙСТВИЯ ЗА  
НЕСОБЛЮДЕНИЕ ЧЛЕНАМИ ПАРТНЕРСТВА ТРЕБОВАНИЙ К  
ВЫДАЧЕ СВИДЕТЕЛЬСТВ О ДОПУСКЕ, ПРАВИЛ КОНТРОЛЯ В  
ОБЛАСТИ САМОРЕГУЛИРОВАНИЯ, ТРЕБОВАНИЙ ТЕХНИЧЕСКИХ  
РЕГЛАМЕНТОВ, ТРЕБОВАНИЙ СТАНДАРТОВ ПАРТНЕРСТВА И  
ПРАВИЛ САМОРЕГУЛИРОВАНИЯ, УСЛОВИЙ ЧЛЕНСТВА  
В НЕКОММЕРЧЕСКОМ ПАРТНЕРСТВЕ  
«ЦЕНТРАЛЬНОЕ ОБЪЕДИНЕНИЕ ОРГАНИЗАЦИЙ ПО  
ИНЖЕНЕРНЫМ ИЗЫСКАНИЯМ ДЛЯ СТРОИТЕЛЬСТВА»  
(НП «ЦЕНТРИЗЫСКАНИЯ»)**

г.Москва, 2012 г.

## Содержание

1. Общие положения	3
2. Порядок рассмотрения Партнерством дел, жалоб на действия своих членов и обращений	4
3. Порядок применения мер дисциплинарного воздействия в отношении членов Партнерства	4
4. Порядок утверждения и внесения изменений в Положение о системе мер дисциплинарного воздействия	6

## I. Общие положения

1.1. Некоммерческое партнерство «Центральное объединение организаций по инженерным изысканиям для строительства» (далее – Партнерство, НП «Центризыскания» или ЦИЗ) применяет в отношении своих членов предусмотренные им меры дисциплинарного воздействия за несоблюдение требований технических регламентов, требований к выдаче свидетельств о допуске, правил контроля в области саморегулирования, требований стандартов Партнерства, правил саморегулирования и условий членства в Партнерстве.

1.2. Нормативные правовые акты, регулирующие исполнение настоящего документа:

Конституция Российской Федерации;

Гражданский кодекс Российской Федерации;

Градостроительный кодекс Российской Федерации;

Федеральный закон от 12 января 1996 г. N 7-ФЗ "О некоммерческих организациях";

Федеральный закон от 1 декабря 2007 г. N 315-ФЗ "О саморегулируемых организациях";

Устав Партнерства.

1.3. Функция применения мер дисциплинарного воздействия исполняется:

1) специализированным органом (далее – Дисциплинарная комиссия) Партнерства;

2) Правлением Партнерства;

3) Общим собранием Партнерства.

1.4. Организация и применение мер дисциплинарного воздействия к членам Партнерства осуществляются в соответствии с принципами законности, невмешательства в деятельность членов Партнерства, презумпции их добросовестности.

1.5. Основанием применения мер дисциплинарного воздействия к членам Партнерства является несоблюдение ими:

1) требований к выдаче свидетельств о допуске;

2) правил контроля в области саморегулирования;

3) требований технических регламентов;

4) требований стандартов Партнерства;

5) правил саморегулирования;

6) условий членства в Партнерстве.

1.6. Конечным результатом применения мер дисциплинарного воздействия к членам Партнерства, предусмотренных законодательством Российской Федерации и внутренними

документами Партнерства, является пресечение нарушений членами Партнерства установленных пунктом 1.5 требований, правил и условий, контроль за соблюдением которых входит в компетенцию Партнерства.

## **2. Порядок рассмотрения Партнерством дел, жалоб на действия своих членов и обращений**

2.1. Партнерство вправе рассматривать жалобы на действия своих членов. Жалобы на действия членов Партнерства и обращения, поступившие в Партнерство, подлежат рассмотрению не позднее чем в месячный срок со дня их поступления, если законодательством Российской Федерации не установлен меньший срок. Решение, принятое по результатам рассмотрения этой жалобы или этого обращения, направляется лицу, их направившему.

2.2. В случае выявления в результате рассмотрения жалобы на действия члена Партнерства нарушения им требований технических регламентов, требований к выдаче свидетельств о допуске, правил контроля в области саморегулирования, требований стандартов и правил Партнерства, условий членства в Партнерстве материалы проверки передаются в Дисциплинарную комиссию, на основании решения которой Партнерство применяет в отношении такого члена меры дисциплинарного воздействия.

2.3. Процедура рассмотрения жалоб и обращений в части применения мер дисциплинарного воздействия определяется Положением о Дисциплинарной комиссии.

2.4. В случае обнаружения Партнерством факта нарушения членом Партнерства требований технических регламентов, проектной документации при выполнении работ в процессе строительства, реконструкции, капитального ремонта объекта капитального строительства Партнерство обязана уведомить об этом федеральный орган исполнительной власти или орган исполнительной власти субъекта Российской Федерации, уполномоченные на осуществление государственного строительного надзора, в случае обнаружения указанных нарушений при строительстве, реконструкции, капитальном ремонте объектов, указанных в Градостроительном кодексе Российской Федерации.

## **3. Порядок применения мер дисциплинарного воздействия в отношении членов Партнерства**

3.1. НП «Центризыскания» применяет в отношении своих членов предусмотренные Партнерством меры дисциплинарного воздействия

за несоблюдение требований технических регламентов, требований к выдаче свидетельств о допуске, правил контроля в области саморегулирования, требований стандартов Партнерства, правил саморегулирования и условий членства в Партнерстве.

3.2. В качестве мер дисциплинарного воздействия применяются:

1) вынесение предписания об обязательном устранении членом Партнерства выявленных нарушений в установленные сроки;

2) вынесение члену Партнерства предупреждения;

3) приостановление действия свидетельства о допуске к работам, которые оказывают влияние на безопасность объектов капитального строительства, в отношении определенного вида или видов работ;

4) прекращение действия свидетельства о допуске к работам, которые оказывают влияние на безопасность объектов капитального строительства, в отношении определенного вида или видов работ;

5) исключение из членов Партнерства.

3.3. Приостановление действия свидетельства о допуске к работам, которые оказывают влияние на безопасность объектов капитального строительства, в отношении определенного вида или видов работ допускается в случае несоблюдения членом Партнерства требований технических регламентов, требований к выдаче свидетельств о допуске, требований стандартов Партнерства на период до устранения выявленных нарушений, но не более чем на шестьдесят календарных дней. В этот период член Партнерства вправе выполнять самостоятельно из числа указанных работ только работы, необходимые для устранения выявленных нарушений, и обязан уведомить об их устранении Партнерство, которое в срок не позднее чем в течение десяти рабочих дней со дня уведомления обязано осуществить проверку результатов устранения выявленных нарушений и принять решение о возобновлении действия свидетельства о допуске к работам, которые оказывают влияние на безопасность объектов капитального строительства, в отношении определенного вида или видов работ либо об отказе в таком возобновлении с указанием причин принятия этого решения.

3.4. Решения, предусмотренные подпунктами 1-4 пункта 3.2 настоящей статьи, принимаются большинством голосов членов Дисциплинарной комиссии и вступают в силу с момента их принятия указанным органом. Решение, предусмотренное подпунктом 5 пункта 3.2. настоящей статьи, может быть принято не менее чем семьюдесятью пятью процентами голосов членов Дисциплинарной комиссии.

3.5. НП «Центризыскания» в течение двух рабочих дней со дня принятия Дисциплинарной комиссией решения о применении мер



дисциплинарного воздействия в отношении члена Партнерства направляет ему копии решения, а также лицу, направившему жалобу, по которой принято такое решение.

3.6. Решения Дисциплинарной комиссии, за исключением решения, предусмотренного подпунктом 5 пункта 3.2 настоящей статьи, могут быть обжалованы членами Партнерства в Правление НП «Центризыскания» в сроки, установленные Партнерством.

3.7. Решение Партнерства о применении меры дисциплинарного воздействия может быть обжаловано в арбитражный суд лицом, в отношении которого принято это решение.

#### **4. Порядок утверждения и внесения изменений в «Положение о системе мер дисциплинарного воздействия»**

4.1. «Положение о системе мер дисциплинарного воздействия» утверждается общим собранием членов Партнерства. Решение об его утверждении принимается большинством голосов членов Партнерства.

4.2. Предложения о внесении изменений и дополнений в Положение вносятся в порядке, предусмотренном Уставом для внесения предложений в повестку дня общего собрания членов Партнерства.

4.3. Решение о внесении дополнений или изменений в Положение принимаются большинством голосов членов Партнерства, участвующих в собрании.

4.4. Если в результате изменения законодательства и нормативных актов Российской Федерации отдельные статьи настоящего Положения вступают в противоречие с ними, эти статьи утрачивают силу и до момента внесения изменений в Положение члены Дисциплинарной комиссии и органы управления Партнерством руководствуются законодательством и нормативными актами Российской Федерации.

## СМЕТА ДОХОДОВ И РАСХОДОВ

НП «Центризыскания»  
на 2012 год

### 1. Поступление денежных средств

	Наименование	Сумма в тыс. рублях
1	Остаток денежных средств на 01.01.2012 год	1500
2	Задолженность членов за 2011 год по оплате членских взносов	490
2	Планируемое поступление денежных средств (членские взносы) 693 организаций	41580
	<b>ИТОГО</b>	<b>43570</b>

### 2. Расходы

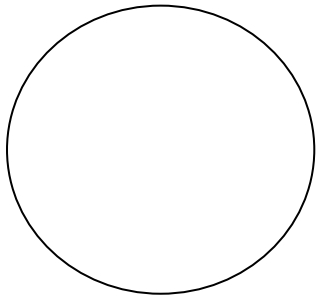
	Наименование	Сумма в тыс. рублях
1	Приобретение основных средств и другого имущества	400
2	Выплата вознаграждений правлению	850
3	Оплата труда	21466
4	Отчисления во внебюджетные фонды	4500
5	Оплата услуг по агентским договорам	1772
6	Командировочные расходы	500
7	Ремонт офиса	250
8	Аренда офиса	2000
9	Услуги по поддержке интернет сайта, информационные услуги (консультант плюс)	450
10	Организация, проведение и (или) участие в совещаниях, конференциях, заседаниях правления и иных мероприятиях	350
11	Взносы в НОИЗ	4851
12	Проведение общего собрания	450
13	Хозяйственные расходы (почта, хоз. товары, канц. товары, приобретение рекламной продукции, аудит, программное обеспечение, заправка катриджей и др)	900
14	Обслуживание автомобиля	500
15	Услуги связи (мобильная, абонентская)	560
16	Услуги СМИ	500
17	Медицинские услуги	132
18	Представительские расходы (в т.ч. сувенирная продукция)	515
18	Резерв	2624
	<b>ИТОГО</b>	<b>43570</b>

Примечание: В связи с тем, что поступления денежных средств по бюджету НП «Центризыскания» на 2011 год является расчетным, допускаются изменения отдельных статей расходов в пределах общей сметы расходов.

---

**НП «ЦЕНТРИЗЫСКАНИЯ»**

---



**СТАНДАРТ  
ПРЕДПРИЯТИЯ**

**№**  
.....

---

**ГРУНТЫ.  
МЕТОД КОМПРЕССИОННОГО СЖАТИЯ С ЗАДАННОЙ  
СКОРОСТЬЮ ДЕФОРМАЦИИ**

**Москва – 2012**

**Сведения о стандарте**

1 РАЗРАБОТАН ОАО «Росстройизыскания», ООО «НПП «Геотек».

2 ВНЕСЕН ВПЕРВЫЕ

3 УТВЕРЖДЕН И ВВЕДЕН В ДЕЙСТВИЕ общим собранием членов  
СРО 17 мая 2012 г. № .....

**СТАНДАРТ САМОРЕГУЛИРУЕМОЙ ОРГАНИЗАЦИИ  
НП «ЦЕНТРИЗЫСКАНИЯ**

---

**ГРУНТЫ.  
МЕТОД КОМПРЕССИОННОГО СЖАТИЯ С ЗАДАННОЙ  
СКОРОСТЬЮ ДЕФОРМАЦИИ  
SOILS.  
STANDART TEST METHOD FOR OEDOMETER CONSOLIDATION  
USING  
CONTROLLED STRAIN DEFORMATION**

---

**Дата введения – 17.05.2012**



## СОДЕРЖАНИЕ

	Стр.
1 Область применения и нормативные ссылки.....	5
2 Определения .....	5
3 Сущность метода.....	6
4 Оборудование и приборы .....	7
5 Отбор монолитов.....	10
6 Подготовка образцов .....	10
7 Подготовка аппаратуры.....	11
8 Процедура испытаний.....	11
9 Обработка результатов .....	13
Приложения	
Приложение А Журнал испытания грунта методом компрессионного сжатия .....	18
Приложение Б Категории методов отбора образцов и классы качества образцов для лабораторных испытаний .....	19
Приложение В Процедура водонасыщения образцов грунта.....	21
Приложение Г Методика водонасыщения образцов грунта обратным давлением .....	24

# СТАНДАРТ САМОРЕГУЛИРУЕМОЙ ОРГАНИЗАЦИИ

---

## НП «ЦЕНТРИЗЫСКАНИЯ»

### ГРУНТЫ. МЕТОД КОМПРЕССИОННОГО СЖАТИЯ С ЗАДАННОЙ СКОРОСТЬЮ ДЕФОРМАЦИИ SOILS. STANDART TEST METHOD FOR OEDOMETER CONSOLIDATION USING CONTROLLED STRAIN DEFORMATION

Дата введения – 17.05.2012

#### 1 Область применения и нормативные ссылки

1.1 Настоящий метод применяется для определения характеристик деформируемости грунтов в условиях компрессионного сжатия с контролем скорости осевой деформации.

1.2 Этот метод не применим для грунтов с высокой проницаемостью, таких, как пески и другие крупнозернистые грунты или частично водонасыщенные связные грунты ( $S_r < 0,5$ ).

1.3 Общие требования к лабораторным испытаниям грунтов, оборудованию и приборам, лабораторным помещениям, способы изготовления образцов для испытаний приведены в ГОСТ 30416.

1.4 Для испытываемых грунтов должны быть определены физические характеристики по ГОСТ 5180, а также вычислены плотность сухого грунта, коэффициент пористости, степень влажности, число пластичности и показатель текучести.

1.5 В процессе испытаний грунтов ведется журнал по форме, приведенная в приложении А.

#### 2 Определения

В настоящем методе испытаний приняты следующие термины:

2.1 *эффективное давление*,  $\sigma'$  – напряжение, действующее в скелете грунта, определяемое как разность между полным давлением  $\sigma_v$  в образце грунта и давлением в поровой жидкости  $u$ , кПа;

2.2 *обратное давление* – поровое давление воды на границе дренирования, кПа;

2.3 *избыточное поровое давление*,  $u_b$  – давление в поровой воде, развивающееся на непроницаемой нижней границе образца *сверх* обратного давления, кПа;

2.4 *приложенное вертикальное давление*,  $\sigma_v$  – давление, действующее на границе дренирования *сверх* обратного давления, кПа;

2.5 *боковое давление*,  $\sigma_h$  – напряжение, возникающее в горизонтальном направлении при расширении грунта;

2.6 *коэффициент порового давления*,  $u_b/\sigma_v$  – избыточное поровое давление воды, деленное на приложенное вертикальное давление, кПа;

2.7 *коэффициент сжимаемости*,  $m_o$  – приращение коэффициента пористости, деленное на приращение вертикального давления, в выбранном интервале вертикального давления, кПа<sup>-1</sup>.

2.8 *компрессионный модуль деформации*,  $E_k$  – показатель, характеризующий сжимаемость грунта в выбранном интервале вертикального давления, кПа;

2.9 *давление предварительного уплотнения*,  $\sigma_p$  – показатель, характеризующий величину исторического давления от собственного веса грунта, кПа;

2.10 *коэффициент фильтрационной консолидации*,  $c_v$  – показатель, характеризующий скорость деформации грунта при постоянном вертикальном давлении и фильтрации воды, см<sup>2</sup>/год;

2.11 *коэффициент фильтрации*  $k$  – показатель, характеризующий водопроницаемость грунтов, см/с;

2.12 *степень водонасыщения*,  $S_r$  – показатель, характеризующий водонасыщенность грунтов;

2.13 *реконсолидация* – восстановление природной плотности и *начального напряженного состояния образцов*, разуплотненных в процессе отбора монолитов и подготовки образцов грунта.

2.14 *компрессионный прибор* – устройство, включающее одометр, механизм осевого нагружения, измерительную систему для измерения и управления усилием, перемещением, обратным и поровым давлением.

Остальные термины, используемые в настоящем стандарте, приведены в ГОСТ 30416.

### 3 Сущность метода

3.1 Этот метод основан на следующих предположениях:

- дренирование поровой воды в грунте одностороннее, только в вертикальном направлении;
- грунт полностью водонасыщен,  $S_r$  не менее 0,92-0,95;
- сжимаемость зерен грунта и воды пренебрежимо мала;
- зависимость логарифма деформации от давления является линейной в течение короткого интервала времени нагружения;

– распределение избыточного порового давления в образце параболическое.

3.2 Испытание грунта методом компрессионного сжатия с контролем скорости осевой деформации проводят для определения следующих характеристик деформируемости: коэффициента сжимаемости  $m_o$ ; модуля деформации  $E$ ; давления предварительного уплотнения  $\sigma_p$ ; коэффициента бокового давления  $K_o$ ; коэффициента фильтрационной консолидации  $c_v$  и коэффициента фильтрации  $k$  для глинистых грунтов с показателем текучести,  $I_L > 0,25$ . Эти характеристики определяют по результатам испытаний образцов грунта в компрессионном приборе, исключающем возможность бокового расширения образца грунта при нагружении вертикальной нагрузкой.

3.3 Диапазон давлений, до которых проводят испытания, определяется программой испытаний или принимается в пределах полуторного значения проектного давления на грунт.

3.4 Для испытаний используют образцы грунта нарушенного или ненарушенного сложения в водонасыщенном состоянии. В последнем случае должны использоваться образцы первого класса качества, определяемого в соответствии с приложением Б.

*Примечание* – Водонасыщение образцов грунта выполняется в соответствии с приложениями В, Г.

3.5 Образец должен иметь форму цилиндра диаметром не менее 71 мм и отношением высоты к диаметру 1:2,5. Средний диаметр самой крупной частицы в образце не должен превышать одной пятой высоты кольца.

3.6 Результаты испытаний зависят от скорости осевой деформации. Скорость осевой деформации рекомендуется назначать, исходя из результатов стандартных компрессионных испытаний. Скорость осевой деформации также должна быть близкой к скорости деформаций, наблюдаемой в основании фундаментов. Типичное значение скорости деформации  $10^{-7}$  в минуту.

## 4 Оборудование и приборы

4.1 В состав установки для испытания грунта в условиях компрессионного сжатия должны входить:

- одомер;
- механизм для вертикального нагружения образца грунта;
- устройства для измерения вертикальной деформации образца грунта;
- устройство для измерения порового давления;
- устройство для создания и поддержания обратного давления;
- устройство для измерения бокового давления.

4.2 *Устройство осевого нагружения.* Конструкция устройства осевого нагружения должна обеспечивать достаточную мощность и контроль осевого усилия сжатия образца и постоянство скорости деформации.

4.3 *Устройство измерения осевой нагрузки.* Устройство должно представлять собой жесткий тензометрический датчик деформации. Точность из-

мерения осевой нагрузки должна составлять не более 0,25% от максимальной нагрузки на образец грунта.

4.4 *Устройство измерения порового давления.* В качестве устройства измерения порового давления воды должен быть использован дифференциальный датчик давления. Для измерения давления поровой воды на основании образца и обратного давления могут быть применены два датчика давления, если оба они имеют требуемую точность и их показания регистрируются в течение испытания.

Устройство должно быть сконструировано и расположено таким образом, чтобы поровое давление на основании образца могло быть измерено с пренебрежимо малым дренированием поровой воды от основания образца по направлению к датчику. С другой, верхней стороны образца, датчик измеряет обратное давление, приложенное к образцу.

Устройство измерения порового давления должно обеспечивать измерение порового давления на основании образца с точностью  $\pm 0,25\%$  от максимального ожидаемого порового давления.

4.5 *Устройство поддержания обратного давления* должно обеспечивать приложение и контроль обратного давления с точностью  $\pm 0,25\%$  от максимального задаваемого обратного давления, как с верхней, так и с нижней стороны образца. Это устройство должно включать в себя один или два резервуара, соединенные с верхом и низом образца и частично заполненные дегазированной водой; верхняя часть резервуара должна быть соединена с источником сжатого воздуха, давление сжатого воздуха управляется регулятором давления и измеряется датчиком давления.

4.6 *Устройство измерения бокового давления.* Устройство должно обеспечивать измерение бокового давления с точностью  $\pm 0,25\%$  от максимального ожидаемого бокового давления.

4.7 *Индикатор деформации.* В качестве индикатора может быть использован цифровой индикатор часового типа или датчик перемещения с чувствительностью 0,01 мм и диапазоном измерения 50 % высоты образца или другое средство измерения, отвечающее требованиям по чувствительности и диапазону.

4.8 *Одометр с гибкой боковой границей (тип А)* включает в себя образец в резиновой оболочке и пористые фильтры на обеих сторонах образца (рис. 1). Все части одометра, находящиеся под водой, должны быть изготовлены из коррозионно-стойкого по отношению к грунту или другим частям одометра материала. Основание и камера должны быть герметичны и выдерживать внутреннее давление 1400 кПа. Одометр должен обеспечивать изотропную или анизотропную реконсолидацию образца под действием вертикальных и горизонтальных напряжений от собственного веса образца грунта.

4.9 *Одометр с жесткой боковой границей (тип Б)* включает в себя образец в тензометрическом кольце и пористые фильтры на обеих сторонах образца (рис. 2). Все части одометра, находящиеся под водой, должны быть сделаны из коррозионно-стойкого по отношению к грунту или другим частям одометра материала. Основание и камера должны быть герметичными и вы-



держивать внутреннее давление 1400 кПа. Одометр должен обеспечивать реконсолидацию образца под действием вертикальных напряжений от собственного веса грунта.

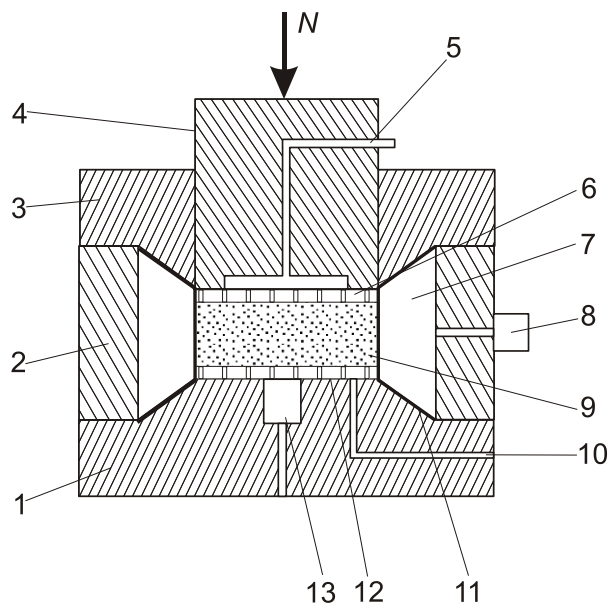


Рис. 1. Одометр с гибкой боковой границей:

1 – основание; 2 – камера; 3 – крышка; 4 – штамп; 5 – трубопровод обратного давления; 6,12 – фильтры; 7 – вода; 8 – датчик бокового давления; 9 – образец грунта; 10 – канал для водонасыщения; 11 – резиновая оболочка; 13 – датчик порового давления

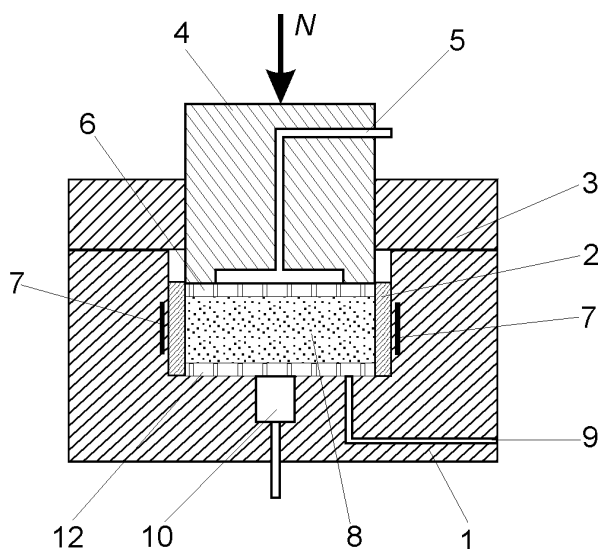


Рис. 2. Одометр с жесткой боковой границей:

1 – основание; 2 – тензометрическое кольцо; 3 – крышка; 4 – штамп; 5 – трубопровод обратного давления; 6,12 – фильтры; 7 – датчик бокового давления; 8 – образец грунта; 9 – канал для водонасыщения; 10 – датчик порового давления

4.10 Конструкция одометра должна отвечать следующим требованиям:

4.10.1 *Минимальный диаметр образца* должен быть 50 мм и должен быть на 6 мм меньше диаметра пробоотборника, если используются образцы ненарушенной структуры.

4.10.2 *Минимальная высота образца* должна быть 20 мм, но не менее 10 диаметров максимальных зерен грунта.

4.10.3 *Минимум отношения диаметра к высоте образца* должен быть 2,5.

4.10.4 *Резиновая оболочка* должна быть толщиной не более 1% диаметра образца грунта и обеспечивать герметичность камеры одометра.

4.10.5 Пористые камни (фильтры) должны быть выполнены из материалов, которые не активны по отношению к грунту и поровой жидкости и должны быть средней твердости. Для мягких мелкозернистых грунтов должны использоваться мелкозернистые пористые камни.

4.10.6 Пористые камни должны быть достаточно толстыми, чтобы не разрушиться. Верхний камень должен опираться на жесткую плиту с целью предохранения от разрушения.

4.11 Компрессионный прибор тарируют на сжатие с помощью металлического вкладыша. Максимальное давление при тарировке принимают равным 1,5 МПа, нагружение ступенями давления – 0,05 МПа с выдержкой по 2 мин.

## **5 Отбор монолитов**

5.1 Монолиты с ненарушенной структурой должны быть отобраны методами, обеспечивающие качество первого класса категории А (приложение Б).

5.2 Транспортировка и упаковка кернов или монолитов должны быть проведены в соответствии с рекомендациями ГОСТ 12071-20000.

## **6 Подготовка образцов**

6.1 Подготовить образец с потерей влажности менее 0,1%, если необходимо, подготовить образец в климатической комнате. Подрезать образец до внутреннего диаметра кольца одометра. Заполнить перемятым грунтом любые неровности в образце. Подрезать горизонтально поверхность образца в кольце. Поверхность должна быть гладкой. Для лучшей подрезки образца можно использовать кольцевую надставку с режущей кромкой.

6.2 Органические грунты, такие как торф и те грунты, которые легко повреждаются, могут быть перемещены прямо из пробоотборника в кольцо, если размеры кольца и пробоотборника совпадают.

6.3 Определить массу и высоту образца. Записать массу образца, высоту и диаметр.

6.4 Используя грунт срезанный с образца, определить естественную влажность, удельную плотность частиц, пределы пластичности по ГОСТ

5180-84. Значения, определенные из срезов грунта, приблизительные, но позволяют определить коэффициент пористости перед началом испытания. Удельная плотность частиц может быть принята справочной, в том случае если не требуется определить точное значение коэффициента пористости.

## 7 Подготовка аппаратуры

7.1 Дегазировать воду в устройстве обратного давления и системе измерения порового давления.

7.2 Перед использованием новые пористые фильтры нужно прокипятить в дистиллированной или дегазированной воде в течение, по крайней мере, 20 мин. Они должны храниться погруженными в воду до размещения в одометре.

7.3 Вода, добавляемая для замачивания образца, не должна влиять на результаты испытания. Для морских глин и грунтов из прибрежной зоны следует использовать морскую воду. Разрешается использовать подземную воду с места отбора образца или похожую природную или приготовленную воду, если предполагается, что использование дистиллированной воды повлияет на результаты испытаний.

## 8 Процедура испытаний

8.1 Водонасытить образец грунта, используя устройство для водонасыщения образцов грунта (приложение В).

8.2 Собрать одометр. Избегать вовлечения любого количества воздуха в пористые камни и образец грунта.

8.3 Поставить одометр в устройство осевого нагружения, установить индикатор деформации в начальное или нулевое положение и приложить установочное давление 5 кПа. Для грунтов с  $I_L > 0,5$ , желательно применять установочное давление 2,5 кПа или ниже.

8.4 Удостовериться в том, что система трубопроводов и одометр полностью заполнены дегазированной водой из резервуара устройства обратного давления. Открыть кран, соединяющий основание одометра с источником дегазированной воды, заполнить полностью камеру водой (одометр п. 4.8) и кран закрыть. Приложить соответствующее значение обратного давления одновременно к верху и низу образца на период времени, достаточный для полного водонасыщения образца. К образцу, имеющему низкую начальную степень водонасыщения, обратное давление должно быть приложено медленно с целью минимизации деформаций образца и перенапряжения.

*Примечание* – В случае анизотропной реконсолидации образца грунта водонасыщение следует выполнять в соответствии с приложением Г.

8.5 Если необходимо, следует отрегулировать устройство осевого нагружения для компенсации осевой нагрузки, наведенной обратным давле-

нием или записать эту величину дополнительной осевой нагрузки и вычесть затем это значение из последующих измерений нагрузки.

8.7 Если устройство осевого нагружения установлено на поддержание постоянного заданного давления, то записать величину консолидации или набухания, которая наблюдается перед нагружением с контролем деформации. Если устройство осевого нагружения установлено на поддержание постоянной высоты образца, то записать уменьшение или увеличение в осевой нагрузке, которое имеет место перед нагружением с контролем деформации.

8.8 *Выбор скорости деформации.* Желательно, чтобы при выбранной скорости деформации величина избыточного порового давления находилась в пределах между 3 и 30% от приложенного вертикального давления в любой период времени в течение испытания.

8.9 *Осевое нагружение.* Закрывать кран, соединяющий основание образца с устройством обратного давления, и начать прикладывать осевую нагрузку так, чтобы осевая деформация оставалась постоянной, в соответствии с 8.8. Записать значения осевой нагрузки, избыточного порового давления, деформации и прошедшего времени через 1-минутные интервалы первые 10 минут, 5-минутные интервалы для следующего часа и 15-минутные интервалы после этого. Количество считываний может быть изменено, но показаний должно быть достаточно для построения кривой «давление-деформация». Допускается выполнять более частые считывания, когда встречаются значительные изменения в параметрах испытания.

Продолжить испытание до требуемого вертикального давления или деформации. Когда осевое нагружение выполнено в соответствии с программой испытаний, позволить рассеяться избыточному поровому давлению в воде при постоянной осевой нагрузке или постоянной деформации, управляя при этом осевой нагрузкой, деформацией и избыточным поровым давлением.

8.10 *Для определения коэффициента фильтрационной консолидации  $c_v$*  прерывают осевое нагружение с постоянной скоростью на любой заданной осевой нагрузке и поддерживают осевую нагрузку постоянной. Продолжают записывать значения осевой нагрузки, избыточного порового давления воды, деформации и прошедшего времени, как указано в 8.9. Дополнительно записывают значения деформации и прошедшего времени через интервалы времени 0,1; 0,25; 0,5; 1; 2; 4; 8; 15 и 30 минут и 1, 2,4, 8 и т.д. час, начиная от момента прерывания контролируемого нагружения с заданной скоростью деформации. Чтение показаний должно продолжаться, по меньшей мере, до начала появления линейного наклона графика второго участка осевой деформации относительно логарифма времени. Если требуется, возобновить нагружение с постоянной скоростью деформации и записать значения осевой нагрузки, избыточного порового давления, деформацию и прошедшее время через 1, 5 и 15 мин интервалы, предписанные в 8.9. Данная процедура может быть повторена на последующих, более высоких уровнях вертикального давления, если это необходимо.

8.11 В необходимых случаях по специальному заданию может быть произведена разгрузка образца грунта в последовательности, обратной по-

рядку нагружения, а также повторное испытание грунта на сжимаемость, последовательность которого аналогична последовательности первого нагружения.

При разгрузке последняя ступень должна соответствовать давлению, создаваемому весом штампа и смонтированного на нем измерительного оборудования.

Регистрацию деформации образца при разгрузке следует вести через интервалы времени, указанные в 8.9.

Разгрузку образца и его повторное нагружение следует производить при той же постоянной скорости деформации, что и при первичном нагружении так, чтобы сохранялось положительное вертикальное напряжение. Избыточное поровое давление воды при разгрузке будет отрицательным. При этом обратное давление должно быть достаточно высоким или скорость деформации принята достаточно низкой для того, чтобы давление на основании образца было выше атмосферного давления.

8.12 После окончания испытания образца грунта необходимо отключить устройства измерения порового давления и создания обратного давления, снять нагрузку, разобрать одометр, удалить воду сверху образца, взвесить образец грунта, определить влажность и массу сухого грунта.

## 9 Обработка результатов

9.1 Вычисляют влажность грунта  $\omega$ , удельный вес грунта  $\gamma$ , удельный вес частиц грунта  $\gamma_s$ , начальное значение коэффициента пористости  $e_o$ , степень водонасыщения  $S_r$ .

9.2 Вычисляют приложенное осевое напряжение

$$\sigma_v = \frac{P}{A}, \quad (1)$$

где  $P$  – приложенная осевая нагрузка;  $A$  – площадь поперечного сечения образца.

9.3 Вычисляют среднее эффективное напряжение исходя из параболического закона распределения порового давления по формуле

$$\sigma_v' = (\sigma_v^3 - 2\sigma_v^2 u_b + \sigma_v u_b^2)^{1/3}, \quad (2)$$

где  $u_b$  – избыточное поровое давление на основании образца.

9.4 Для определения характеристик  $m_o, E_k$  по результатам испытания для каждой ступени нагружения вычисляют:

– абсолютную вертикальную деформацию образца грунта  $\Delta h$  мм, как значение показаний датчика перемещений за вычетом поправки на деформацию компрессионного прибора  $\Delta$ ;

– относительную вертикальную деформацию образца грунта по формуле

$$\varepsilon_1 = \Delta h / h, \quad (3)$$

где  $h$  – начальная высота образца, мм.

9.4.1 По вычисленным значениям строят график зависимости  $\varepsilon = f(\sigma_v)$ .

9.4.2 Вычисляют коэффициенты пористости  $e_i$  грунта при осевом напряжении  $\sigma_{v,i}$  по формуле

$$e_i = e_o - \varepsilon_i(1 + e_o), \quad (4)$$

где  $e_o$  – начальное значение коэффициента пористости.

9.4.3 Коэффициент сжимаемости  $m_o$  МПа<sup>-1</sup>, в заданном интервале осевого напряжения  $\sigma_{v,i}$  и  $\sigma_{v,i+1}$  вычисляют с точностью 0,001 МПа<sup>-1</sup> по формуле

$$m_o = \frac{e_i - e_{i+1}}{\sigma_{v,i+1} - \sigma_{v,i}}, \quad (5)$$

где  $e_i$  и  $e_{i+1}$  – коэффициенты пористости, соответствующие напряжениям  $\sigma_{v,i}$  и  $\sigma_{v,i+1}$ .

9.4.4 Компрессионный модуль деформации  $E_\kappa$ , МПа, в интервале напряжений  $\sigma_{v,i}$  и  $\sigma_{v,i+1}$  вычисляют с точностью 0,1 МПа по формуле

$$E_\kappa = \frac{1 + e_o}{m_o} \beta, \quad (6)$$

где  $e_o$  – начальное значение коэффициента пористости;  $m_o$  – коэффициент сжимаемости, соответствующий интервалу давления от  $\sigma_{v,i}$  до  $\sigma_{v,i+1}$ ;  $\beta$  – коэффициент, учитывающий отсутствие поперечного расширения грунта в компрессионном приборе и вычисляемый по формуле

$$\beta = 1 - \frac{2\nu^2}{1 - \nu}, \quad (7)$$

где  $\nu$  – коэффициент поперечной деформации, определяемый в соответствии с п. 9.7.

9.5 Коэффициент фильтрационной консолидации  $c_v$  вычисляют при измеренном избыточном поровом давлении более 3 кПа, в выбранном интервале вертикального давления, по формуле



$$c_v = - \frac{h^2 \lg \left( \frac{\sigma_{v2}}{\sigma_{v1}} \right)}{2\Delta t \lg \left( 1 - \frac{u_b}{\sigma_v} \right)}, \quad (8)$$

где  $\sigma_{v1}$  – приложенное вертикальное давление при времени  $t_1$ ;  $\sigma_{v2}$  – приложенное вертикальное давление при времени  $t_2$ ;  $h$  – средняя высота образца в интервале времени между  $t_1$  и  $t_2$ ;  $\Delta t$  – интервал времени между  $t_1$  и  $t_2$ ;  $u_b$  – среднее избыточное поровое давление в интервале времени  $t_1$  и  $t_2$ ;  $\sigma_v$  – среднее полное вертикальное давление в интервале времени  $t_1$  и  $t_2$ .

9.6 Давление предварительного уплотнения можно определить из компрессионных испытаний образцов грунта ненарушенной структуры (рис. 3). Как видно из рис. 3, наклон кривой  $e = f(\lg \sigma_v)$  незначителен до вертикальных давлений, равных давлению предварительного уплотнения  $\sigma_p$ . За этим давлением наклон кривой резко возрастает, что свидетельствует о сжимаемости грунта.

Давление предварительного уплотнения  $\sigma_p$  определяют по методу Казагранде или прямым методом, используя непосредственно результаты компрессионных испытаний.

9.6.1 Определение давления предварительного уплотнения  $\sigma_p$  методом Казагранде (рис. 3). Метод Казагранде рекомендуется для глин, у которых имеет место незначительное нарушение структуры при отборе монолитов и подготовке образцов грунта.

1. Провести касательную линию к участку компрессионной кривой, начало которого определяется видимым уплотнением образца грунта.

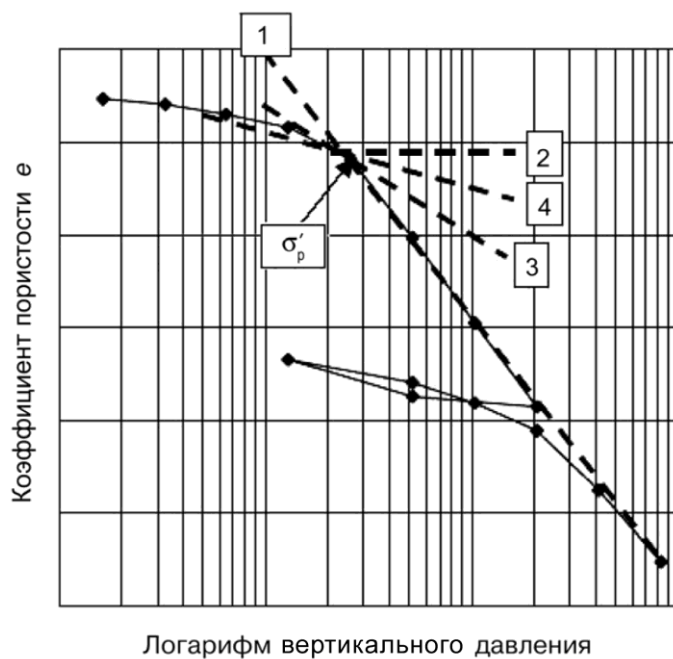


Рис. 3. Определение давления предварительного уплотнения методом Казагранде

2. Найти точку с максимальной кривизной на начальном участке компрессионной кривой, где изменяется угол наклона, и провести через нее горизонтальную прямую.

3. Провести касательную линию к компрессионной кривой из найденной в п. 2 точке.

4. Провести линию через биссектрису угла, определяемого линиями, построенными в п. 2 и п. 3.

5. Точка пересечения между линией, проходящей через биссектрису угла, (п. 4) и первой касательной (п. 1) определяет положение давления предварительного уплотнения.

9.6.2. Определение давления предварительного уплотнения  $\sigma_p$  прямым методом с использованием коэффициента порового давления.

Результаты компрессионных испытаний представляются в виде зависимости изменения коэффициента порового давления  $u_b/\sigma'_v$  от эффективного давления  $\sigma'_v$  (рис. 4).

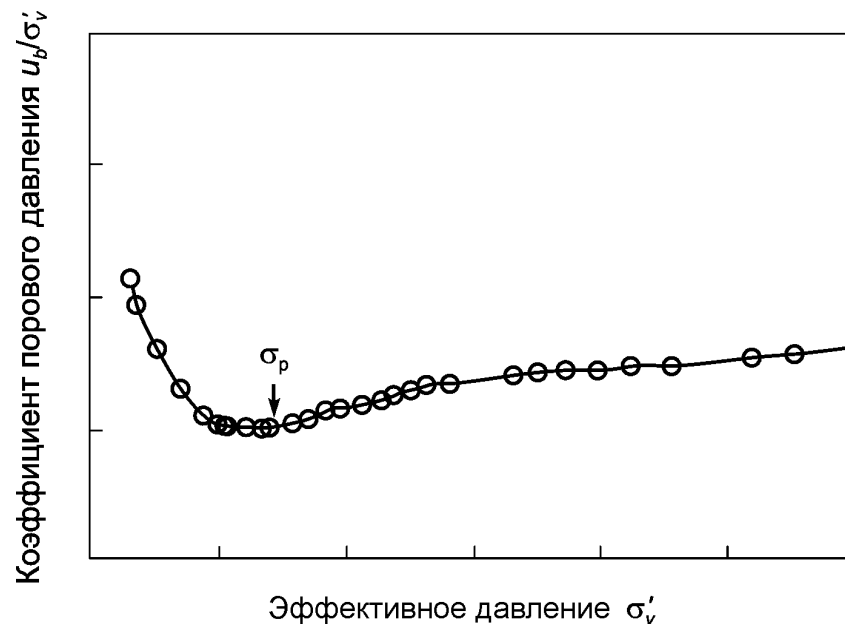


Рис. 4. Определение давления предварительного уплотнения

Давление предварительного уплотнения соответствует минимальному значению коэффициента  $u_b/\sigma'_v$ .

9.6.3. Определение давления предварительного  $\sigma_p$  прямым методом с использованием значений боковых напряжений  $\sigma'_h$ .

Результаты компрессионных испытаний представляют в виде зависимости между вертикальным и боковым давлениями (рис. 5).

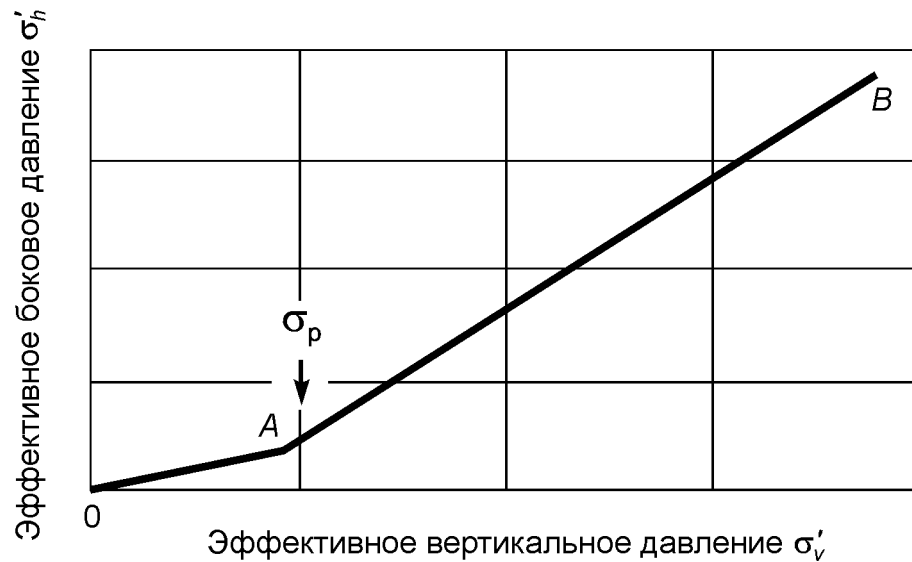


Рис. 5. Определение давления предварительного уплотнения

Точка перегиба билинейной зависимости  $\sigma'_h = f(\sigma'_v)$  соответствует значению давления предварительного уплотнения,  $\sigma_p$ .

9.7. Используя второй участок (AB) зависимости  $\sigma'_h = f(\sigma'_v)$  (рис. 5) находят:

– коэффициент бокового давления

$$K_o = \frac{\sigma'_h}{\sigma'_v}, \quad (9)$$

– коэффициента Пуассона:

$$\nu = \frac{K_o}{1 + K_o}. \quad (10)$$



**Категории методов отбора образцов и классы качества образцов для лабораторных испытаний**

Согласно ISO 22475-1 и EN 1997-2:2007 (Еврокод 7, часть 2, раздел 3) на практике рекомендуется использовать следующие три категории методов отбора, зависящие от желаемого качества образцов:

- категория А: могут быть получены образцы с классом качества от 1 до 5;
- категория В: могут быть получены образцы с классом качества от 3 до 5;
- категория С: могут быть получены образцы только 5 класса качества.

Образцы с классом качества 1 или 2 могут быть получены используя категорию А метода отбора образцов. Это предполагает, что при отборе монолитов и подготовке образцов практически полностью сохранена их структура. Влажность и коэффициент пористости соответствуют природным. Нет изменений в химическом составе и составляющих грунта. Категории А соответствуют технологии отбора монолитов путем их обуривания с промывкой, применение тонкостенных поршневых пробоотборников и вырезание монолитов вручную.

Табл. 1. Рекомендуемые классы качества образцов для лабораторных испытаний

Свойства грунтов/класс качества	1	2	3	4	5
Неизменяемые свойства грунтов:					
– размер частиц;	*	*	*	*	
– влажность;	*	*	*		
– плотность, индекс плотности, проницаемость	*	*			
– сжимаемость, прочность сдвига	*				
Свойства, которые могут быть определены:					
– последовательностью слоев;	*	*	*	*	*
– грубая граница слоев;	*	*	*	*	
– точная граница слоев;	*	*			
– пределы пластичности, плотность частиц, содержание органики	*	*	*	*	
– влажность;	*	*	*		
– плотность, индекс плотности, пористость, проницаемость;	*	*			
– сжимаемость, прочность сдвига	*				
	А				
				В	
					С

Используя категорию В, нельзя получить качество образцов лучше, чем 3. В этом случае удастся сохранить как составляющие грунта в полевых условиях в их начальной пропорции, так и их природную влажность. Может быть установлена общая классификация различных слоев грунта или их компонент. Структура грунта будет нарушена. Некоторые непредвиденные обстоятельства, такие как изменчивость в геологическом строении могут привести к снижению класса качества образцов.

Используя категории С, нельзя получить качество образцов лучше пятого класса. Структура грунта в образце будет полностью изменена. Общая классификация различных слоев грунта или компонент в этом случае будет неточной и отличной от природной. Влажность в грунтах также не будет соответствовать природной в выделяемых слоях грунтов.

Качество подготовленных образцов грунта можно оценить, используя следующую процедуру которую предложил в 1996 году К.Терцаги. Он предложил оценивать качество подготовленных образцов грунта используя категорию качества (Specimen Quality Designation – SQD) изменяющаяся от А (лучшее) до Е (худшее). Образцы хорошего качества должны соответствовать параметру качества SQD в интервале от А до В глин с  $OCR < 3 - 5$ . Образцы с удовлетворительным качеством соответствуют интервалу SQD от В до С. Таким образом, если объемная деформация при реконсолидации находится в интервале от 0 до 4%, то результаты испытаний с целью определения параметров прочности и деформируемости не вызывают сомнений.

## Процедура водонасыщения образцов грунта

Камера вакуумная (рис. 1) применяется для деаэрации воды и водонасыщения образцов грунта.

Цель водонасыщения заключается в растворении оставшегося воздуха в поровой воде. Наличие воздуха в порах образца грунта свидетельствует о том, что данный материал (грунт) является трехкомпонентной средой (твердые частицы, вода и воздух).

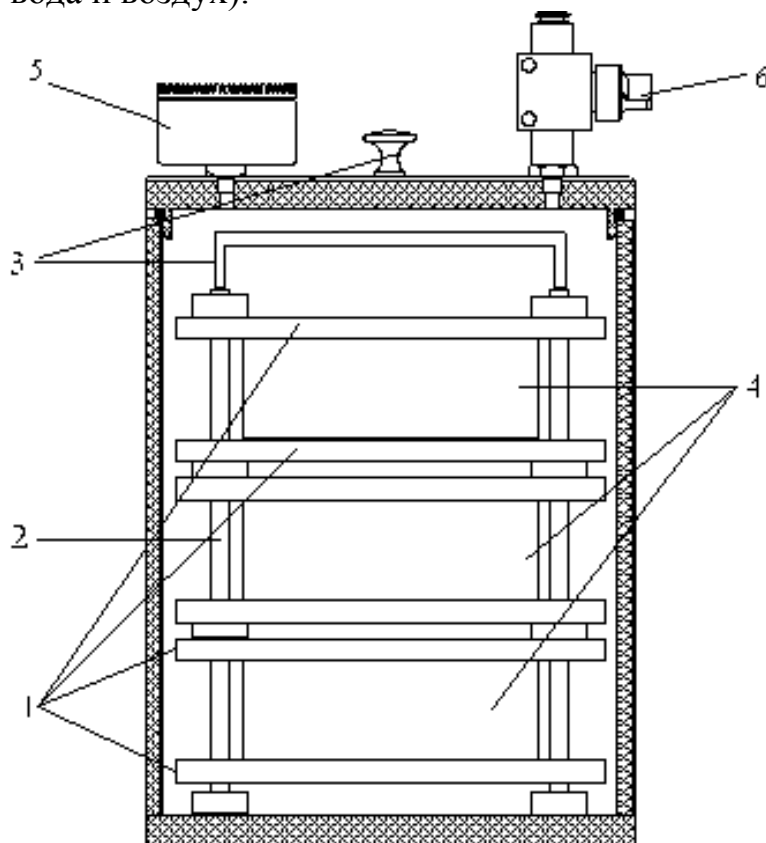


Рис. 1. Камера вакуумная:  
1 – перфорированный диск; 2 – стойка; 3 – ручка; 4 – кольцо с грунтом; 5 – вакуумный манометр; 6 – кран вакуумирования

### 1 Подготовка образца

Водонасыщение проводят с образцами грунта ненарушенного сложения с природной влажностью или на искусственно приготовленных образцах с заданной плотностью и влажностью, значения которых устанавливаются программой испытаний.

Образцы грунта природной влажности испытывают непосредственно после их вырезания из монолитов.



Для изготовления образца грунта применяют следующее оборудование и материалы:

- режущие цилиндры с различным внутренним диаметром;
- гладкие пластинки (стекло, металл и т.п.);
- насадку для вдавливания колец;
- штангенциркуль по ГОСТ 166;
- плоскую лопатку;
- нож с прямым лезвием;
- ножовка со струной;
- лабораторные весы по ГОСТ 24104;
- эксикатор.

Режущий цилиндр перед употреблением должен быть проверен – при помещении цилиндра торцами на гладкую пластинку не должно быть видимых зазоров между краем цилиндра и пластинкой.

Образец грунта изготавливают из монолита в следующей последовательности:

- цилиндр ставят режущим краем на выровненную и зачищенную горизонтальную поверхность монолита грунта и прессом через насадку слегка вдавливают в грунт, обозначая границу образца для испытаний;
- грунт снаружи кольца обрезают на глубину 5-10 мм ниже режущего края кольца, формируя столбик диаметром на 1-2 мм больше наружного диаметра кольца. Периодически, по мере срезания грунта легким нажимом надвигают кольцо на столбик грунта, не допуская перекоса, до полного заполнения кольца. Образование зазоров между грунтом и кольцом не допускается. В пластичный грунт, из которого не удастся вырезать столбик, кольцо вдавливают и удаляют грунт вокруг кольца;
- верхний торец образца зачищают ножом вровень с краем кольца и накрывают пластинкой;
- подрезают столбик грунта на 10 мм ниже режущего края кольца и отделяют его. При вдавливании кольца подхватывают его снизу плоской лопаткой;
- переворачивают кольцо, зачищают другой торец образца вровень с краем кольца и также накрывают пластинкой и помещают в эксикатор.

## **2. Проведение водонасыщения образцов грунта.**

2.1. Подготавливается образец грунта в соответствии с п. 1, торцы образца покрываются смоченной фильтровальной бумагой.

2.2. На скрепляющие стойки 2 (рис. 1) надевается перфорированный диск-подставка 1 для кольца 4.

2.3. Кольцо 4 с грунтом устанавливают на перфорированный диск-подставку 1.

2.4. На скрепляющие стойки 2 надевают еще один перфорированный диск-подставку 1.

- 2.5. Таким же образом устанавливают еще три кольца с грунтом.
- 2.6. Скрепляющие стойки стягивают гайками.
- 2.7. Собранную оснастку берут за ручку и помещают в вакуумную камеру.
- 2.8. Вакуумную камеру заполняют дистиллированной водой, таким образом, чтобы оснастка находилась полностью в воде.
- 2.9. Сверху ставят крышку вакуумной камеры. К крану 6 вакуумной камеры присоединяют пневмотрубку с вакуумным эжектором.
- 2.10. С другой стороны вакуумного эжектора в штуцер, подсоединяют пневмотрубку, идущую от крана подачи сжатого воздуха.
- 2.11. Открыть кран подачи сжатого воздуха к эжектору и создать вакуум в камере – 70-90 кПа, контролируя его по индикатору вакуума на камере.
- 2.12. После создания вакуума в камере для водонасыщения перекрыть кран, расположенный на крышке вакуумной камеры. Затем перекрыть кран подачи сжатого воздуха к эжектору.
- 2.13. По истечении 15 минут для супесей, 1 час для глинистых грунтов открыть кран, расположенный на крышке вакуумной камеры. Далее выдерживать образцы грунта в вакуумной камере при атмосферном давлении в течение 15 минут для супесей, 1 час для глинистых грунтов.  
*Примечание* – Указанное время зависит от вида глинистого грунта и его природной степени водонасыщения и должно быть уточнено в ходе испытаний.
- 2.14. Повторить процедуру водонасыщения в соответствии с п. 2.11-2.13 не менее четырех раз. Процедуру водонасыщения можно считать законченной, если степень водонасыщения грунта  $S_v$  находится в интервале 0,92 – 0,95.
- 2.15. По завершению процедуры водонасыщения снять крышку вакуумной камеры; вынуть оснастку из камеры, открутить гайки на скрепляющих шпильках и разобрать оснастку.

### Методика водонасыщения образцов грунта обратным давлением

Цель водонасыщения заключается в растворении оставшегося воздуха в поровой воде. Наличие воздуха в порах образца грунта свидетельствует от том, что данный грунт является трехкомпонентной средой (твердые частицы, вода и воздух). Теоретические решения механики грунтов, применяемые сегодня, для описания процесса консолидации, получены для полностью водонасыщенных грунтов (грунтовая масса по Н.М.Герсеванову), рассматривая грунт двухкомпонентной средой (твердые частицы, вода). В связи с этим, для адекватного соответствия результатов испытаний теоретическим решениям и принято маловлажные образцы грунта полностью водонасыщать, исключая влияние газообразной составляющей на прочность и деформируемость грунтов. К тому же, испытания полностью водонасыщенных грунтов позволяют исключить возможное снижение прочности и возрастание деформируемости маловлажных грунтов при их последующем увлажнении при изменении уровня грунтовых вод.

Для водонасыщения образцов грунта используется метод обратного давления. Обратное давление это искусственно созданное поровое давление внутри образца грунта с целью растворения свободного воздуха в поровой воде. Обратное давление и давление в камере (одеметр типа А) увеличивают одновременно, так чтобы возникающее эффективное давление не вызывало деформацию образца грунта. Обычно, давление в камере принимается на 5 кПа более порового давления, при данной разнице давлений образец грунта практически не деформируется. Обратное давление создается достаточно медленно, так чтобы возникающее избыточное поровое давление рассеивалось в образце грунта.

При использовании одометра типа Б обратное давление прикладывается одновременно с обоих торцов образца с одновременным измерением порового давления.

Для того чтобы оценить необходимое значение обратного давления, вначале определяется степень водонасыщения грунта в природном состоянии

$$S_r = \frac{w\rho_s}{e\rho_w} \quad (1)$$

где:  $w$  – естественная влажность грунта;  $\rho_s$  – плотность частиц грунта;  $e$  – коэффициент пористости;  $\rho_w$  – плотность воды.

Обычно, если начальная степень водонасыщения находится в интервале от 0,65 до 0,9, то требуемое обратное давление, для достижения степени водонасыщения 0,92-0,95, может изменяться от 200 до 900 кПа.

При водонасыщении образцов грунта используется следующая процедура, которая выполняется после подготовки образца и установки его в одометр компрессионного прибора.

Одометр типа А:

1 Заполнить камеру дегазированной водой исключая попадание воздуха внутрь камеры.

2 *Водонасыщение* – цель фазы водонасыщения заключается в заполнении всех пор образца водой без возникновения дополнительных напряжений в образце или набухания образца. Водонасыщение, выполняется создавая обратное давление в поровой воде образца для того, чтобы переместить воздух в раствор в процессе его водонасыщения. Следует заметить, что процесс растворения воздуха в воде зависит от времени и давления. Поэтому, необходимо максимально возможно удалить воздух из системы перед созданием обратного давления. Процесс водонасыщения с использованием дегазированной воды происходит быстрее, так как оставшийся воздух в образце и дренажной системе будет более легко переходить в раствор. Использование дегазированной воды уменьшает также время и величину обратного давления необходимого для водонасыщения.

3 *Создание обратного давления* – Одновременно увеличивают давление в камере и обратное давление ступенями при открытых дренажных кранах, так чтобы дегазированная вода из резервуара могла течь сверху и снизу образца. Для того, чтобы избежать нежелательное перенапряжение образца в процессе создания обратного давления, давление должно прикладываться приращениями с адекватным времен между приращениями позволяя стабилизироваться поровому давлению в образце грунта. Размер каждой ступени приращения давления может изменяться от 5 кПа до 25 кПа, в зависимости от величины требуемого эффективного давления и процента водонасыщения образца перед каждой ступенью приращения. Разница между давлением в камере и обратным давлением не должна превышать 5 кПа, если не требуется контроль набухания образца в течение процедуры. Разница между давлением в камере и обратным давлением должна также сохраняться в пределах  $\pm 5\%$ , когда давления возрастают и  $\pm 2\%$ , когда давления постоянны. Контроль стабилизации выполняют после создания приращения обратного давления или после создания полного значения обратного давления, закрыв дренажные краны и измеряя давление в поровой воде через 1 минуту. Если изменение в поровом давлении менее чем 5% разницы между обратным давлением и давлением в камере, прикладывается другая ступень приращения обратного давления или выполняются измерения с целью определения параметра порового давления,  $V$ , (см. 4) и оценки степени водонасыщения. Образец считается водонасыщенным, если значение  $V$  равно или более 0,92, или если  $V$  остается неизменным при создании дополнительного приращения обратного давления.

4. *Измерение параметра порового давления –  $V$* . Значение параметра порового давления  $V$  выполняется в соответствии со следующей процедурой, используя выражение

$$B = \Delta u / \Delta \sigma_h, \quad (2)$$

где  $\Delta u$  – изменение порового давления в образце, которое является результатом изменения давления в камере, когда кран дренирования закрыт;  $\Delta \sigma_h$  – изменение бокового давления в камере.

4.1 Закрыть краны дренажа, записать значение порового давления и увеличить нормальное давление до 70 кПа.

4.2 После, примерно, 2 минут измерить и записать максимальное значение наведенного порового давления. Для многих образцов, поровое давление может уменьшаться после создания давления, а затем возрастет немного во времени. Если это встречается, то за окончательное значение  $\Delta u$  принимается значение, стабилизированное во времени. Большое увеличение  $\Delta u$  во времени или значение  $\Delta u$  более, чем  $\Delta \sigma_h$  показывает на утечки жидкости из одометра. Уменьшение значений  $\Delta u$  во времени может показывать на не герметичность измерительной системы порового давления, вне одометра.

Значение  $\Delta \sigma_h$  рекомендуется прикладывать ступенями в 5 – 25 кПа для мягкопластичных глинистых грунтов. Значение  $\Delta u$  должно быть измерено не позднее 2 минут после приложения ступени  $\Delta \sigma_h$ .

4.3 Вычислить значение  $B$  используя выражение (1).

4.4 Уменьшить вертикальное давление на 25 кПа или альтернативно, увеличить обратное давление на 25 кПа. Если  $B$  продолжает возрастать с ростом обратного давления, продолжить водонасыщение. Если  $B$  равно или более 0,95 или если график « $B$  – обратное давление» не показывает дальнейшего увеличения  $B$  с ростом обратного давления, то переходят к процедуре компрессионных испытаний.

5. Одометр типа Б.

5.1 Водонасыщение выполняется так же, как и для одометра типа А, с тем лишь различием, что обратное давление создается с двух сторон образца грунта, а поровое давление измеряется в нижней части образца грунта.

5.2 Степень водонасыщения контролируется величиной параметра  $B$ .